

URBAN
PUZZLE



Light

Парковое и ландшафтное
освещение

2021



От замысла — к реализации

Каталог, который вы держите в руках, содержит коллекцию светильников для наружного освещения.

Сегодня основными приоритетами компании Urban Puzzle являются повышенная надежность и универсальный дизайн, позволяющий подобрать светильники для любых целей.

В каталоге представлены декоративные светильники, предназначенные, в основном, для освещения парков и пешеходных зон, также световые столбики, применяемые в ландшафтном освещении.

Снижение потребления энергии и продвижение энергосберегающих технологий также является одним из приоритетов нашей компании. В нашем каталоге представлен широкий ассортимент энергоэффективных светодиодных светильников.

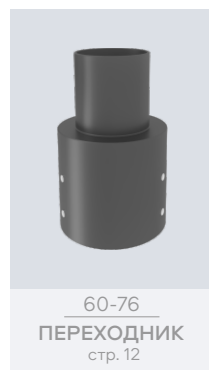
Мы всегда рады проконсультировать вас и помочь в выборе светильников, наилучшим образом подходящих именно для вашего проекта.

РУБРИКАТОР

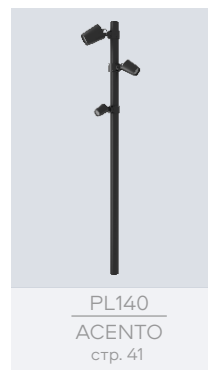
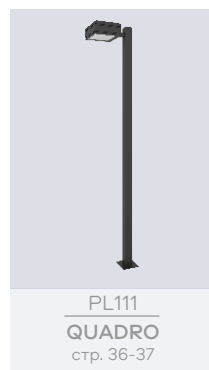
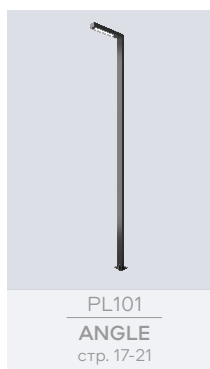
Опоры



Переходники и закладные детали



Осветительные системы



Светильники



PL107
COTTAGE
стр. 44



PL112
RUSTICA
стр. 45



PL110
ODIN
стр. 47



PL113
GIADA
стр. 48



PL114
NAPOLI
стр. 49



PL115
ICONICA
стр. 50



PL116
ELBA
стр. 51



PL118
GEMINI
стр. 53-56



PL119
NEMESIS
стр. 57



PL120
FINESTRA
стр. 59



PL121
SOFIANA
стр. 60



PL123
HELION LED
стр. 61



PL123
HELION E27
стр. 62



PL122
VINTAGE
стр. 63



PL124
SURF
стр. 64



PL125
LUNO
стр. 65



PL129
XENA
стр. 66



PL130
DARWIN
стр. 67



PL131
DELPHOS
стр. 69



PL132
MANDELA
стр. 71



PL134
SELENE
стр. 72



PL135
BOLA
стр. 73

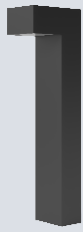


PL137
WALLET
стр. 74



PL139
ASPECT
стр. 75

Ландшафтное освещение



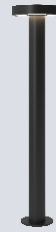
LL101
ANGLE S
стр. 79



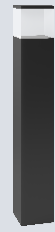
LL102
ALIEN S
стр. 81



LL103
TORCH
стр. 82



LL104
TORCH W
стр. 83



LL105
CUBIK
стр. 84



LL106
TEMIS
стр. 85



LL107
SMOOTH LED
стр. 87



LL107
SMOOTH E27
стр. 88



LL113
SMOOTH S LED
стр. 89



LL113
SMOOTH S E27
стр. 90



LL111
HAUTE
стр. 91



LL108
NEWTON
стр. 93



LL115
NEWTON S
стр. 94



LL110
DIAGO LED
стр. 95



LL110
DIAGO E27
стр. 96



LL114
DIAGO S LED
стр. 97



LL114
DIAGO S E27
стр. 98



LL112
PILE
стр. 99



LL109
BALIZAS
стр. 101



LL116
BAZILAS S
стр. 102



LL117
COMPACT
стр. 103



LL118
CIRI
стр. 104



LL126
GERMA
стр. 105



LL119
RELEX
стр. 107



LL119
RELEX S
стр. 108



LL120
HEBE LED
стр. 109



LL120
HEBE E27
стр. 110



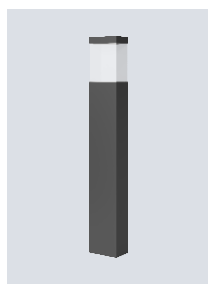
LL121
EXIT
стр. 111



LL122
EXIT W
стр. 112



LL124
KYCLOS
стр. 113



LL123
SANAT
стр. 115



LL125
DESCEN
стр. 116

Акцентные встраиваемые светильники



IL1100
стр. 120



IL1101
стр. 121



IL1105
стр. 122



IL1107
стр. 123



IL1109
стр. 124



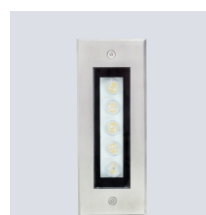
IL1110
стр. 125



IL1140
стр. 126



IL1151
стр. 127



IL1161
стр. 128



IL1170
стр. 129



IL1171
стр. 130



IL1181
стр. 131

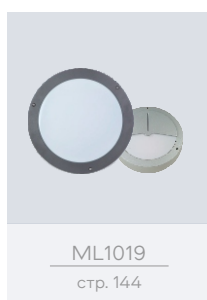
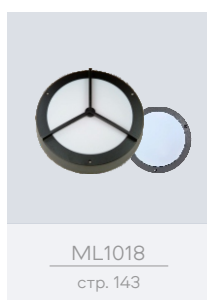
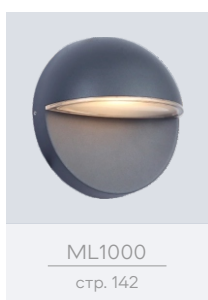
Подводные светильники



Встраиваемые светильники



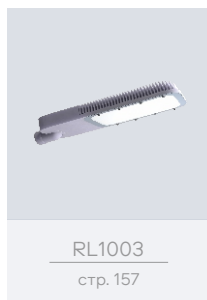
Накладные фасадные светильники



Подсветка деревьев и фасадов



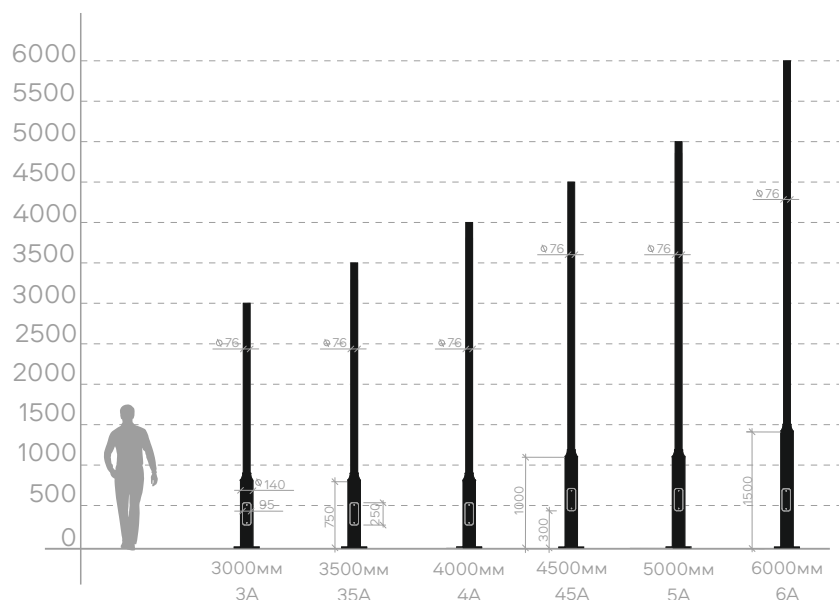
Уличное и дорожное освещение







Классическая опора - тип А



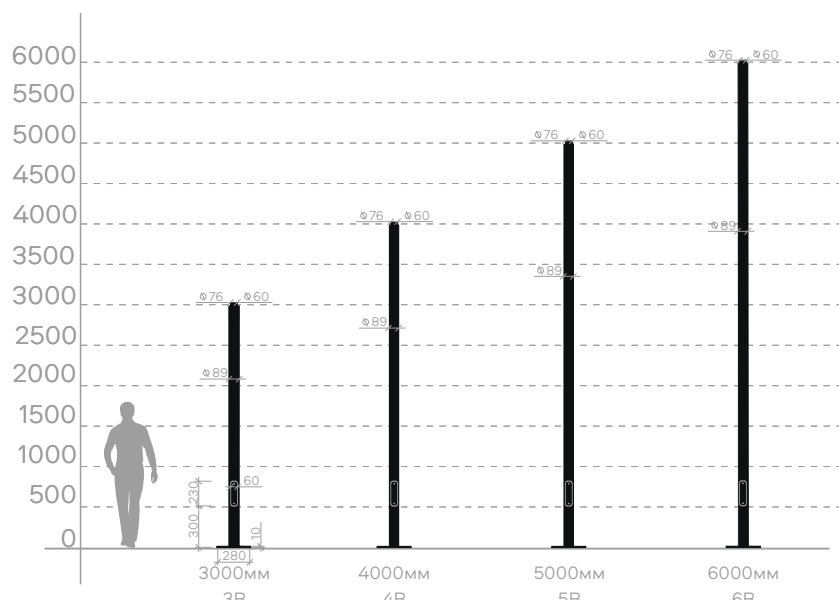
материал опоры:
гальванизированная сталь, полимерное окрашивание

базовые цвета:
черный RAL9005, графит RAL7024, антрацит RAL7016

опционально:
цвета по таблице RAL



Цилиндрическая опора - тип В



материал опоры:
алюминий

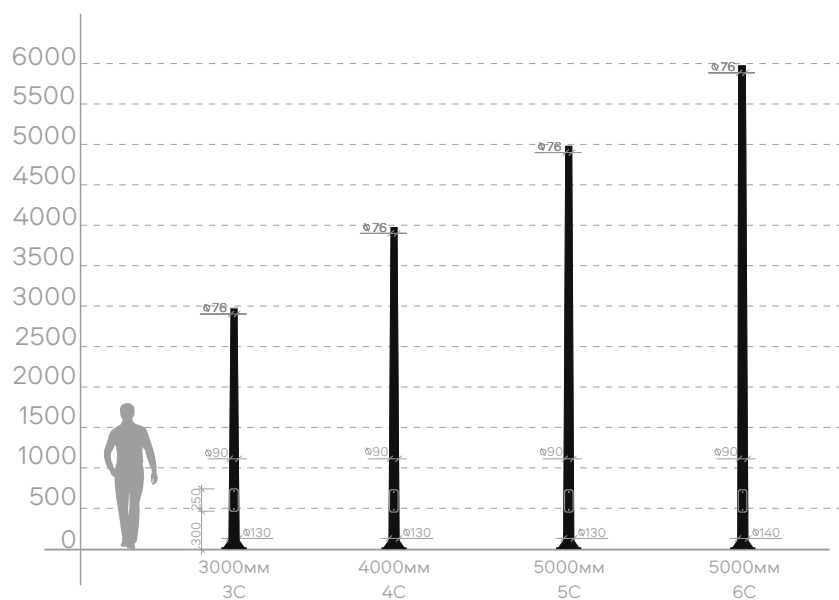
базовые цвета:
черный RAL9005, графит RAL7024, антрацит RAL7016

опционально:
цвета по таблице RAL

Диаметр посадочного места зависит от выбранного светильника



Коническая опора - тип С



материал опоры:
гальванизированная сталь, полимерное окрашивание

базовые цвета:
черный RAL9005, графит RAL7024, антрацит RAL7016

опционально:
цвета по таблице RAL



Опора GEA - 37G1

материал опоры:

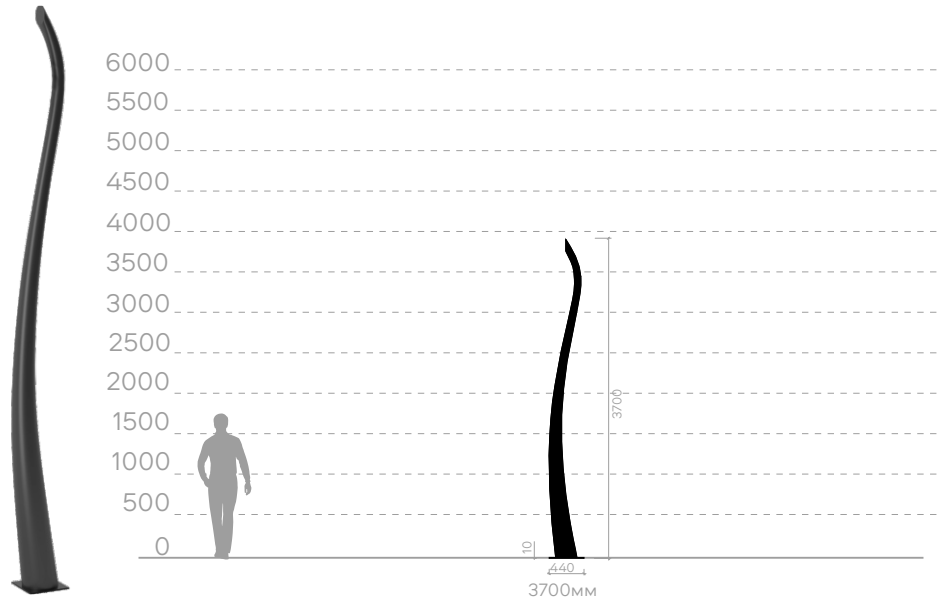
гальванизированная
сталь, полимерное
окрашивание

базовые цвета:

черный RAL9005,
графит RAL7024,
антрацит RAL7016

опционально:

цвета по таблице RAL



Опора GEA - 6G2

материал опоры:

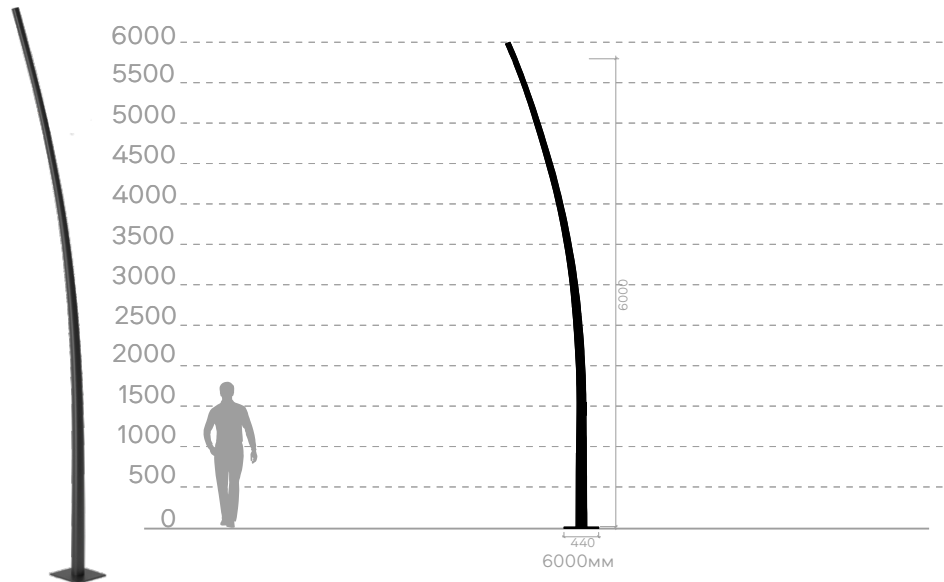
гальванизированная
сталь, полимерное
окрашивание

базовые цвета:

черный RAL9005,
графит RAL7024,
антрацит RAL7016

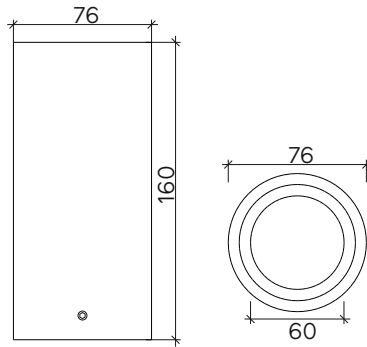
опционально:

цвета по таблице RAL

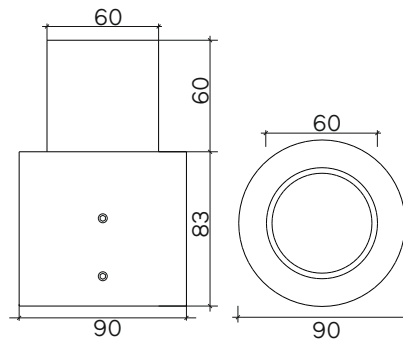


Переходники

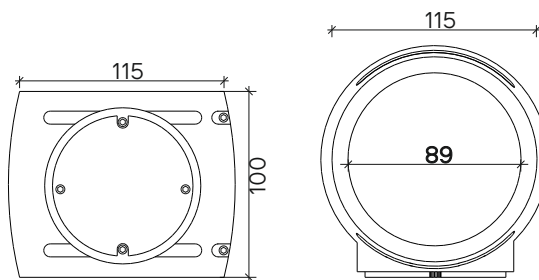
Переходник 60-76



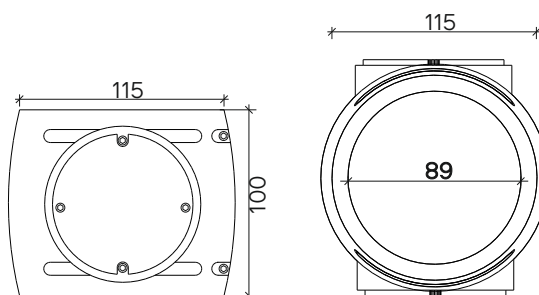
Переходник 76-60



Крепеж 6000FE



Крепеж 6000FE2

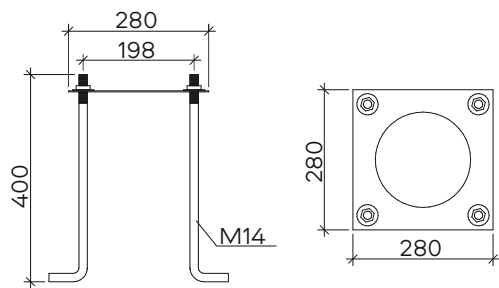


Закладные детали

поставляются в комплекте с опорой

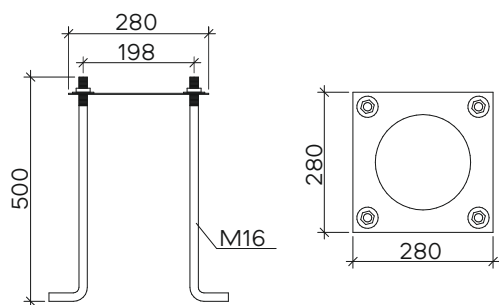
IK400, для типов опор:

3А, 35А, 4А, 3В, 35В, 4В, 3С, 35С, 4С, 37G1,



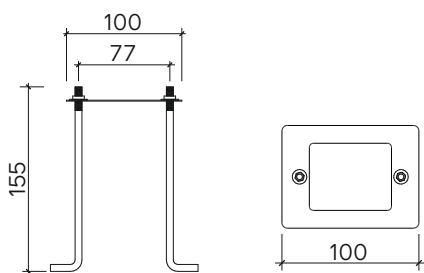
IK500, для типов опор:

45А, 5А, 6А, 45В, 5В, 6В, 45С, 5С, 6С, 6G2



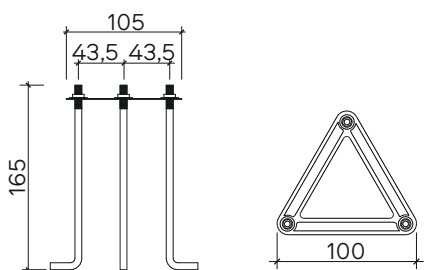
IK155, для светильников:

LL101, LL105, LL107, LL111, LL112, LL121, LL122, LL123, LL124, LL125

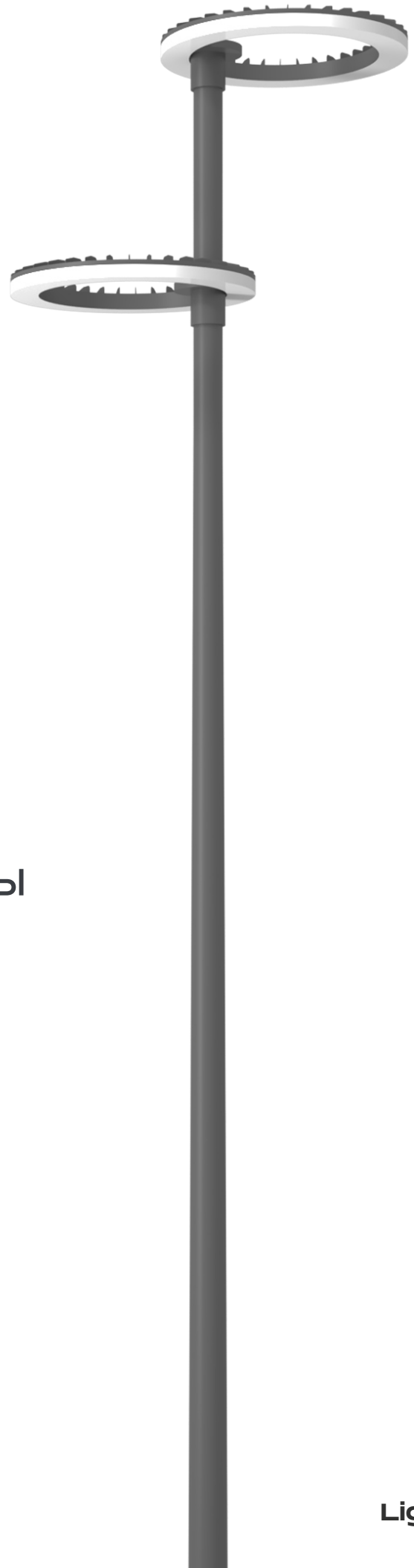


IK165, для светильников:

LL108, LL110, LL109, LL119







ПАРКОВОЕ ОСВЕЩЕНИЕ

ОСВЕТИТЕЛЬНЫЕ СИСТЕМЫ

ANGLE

ALIEN

TOWER

QUADRO

STICK

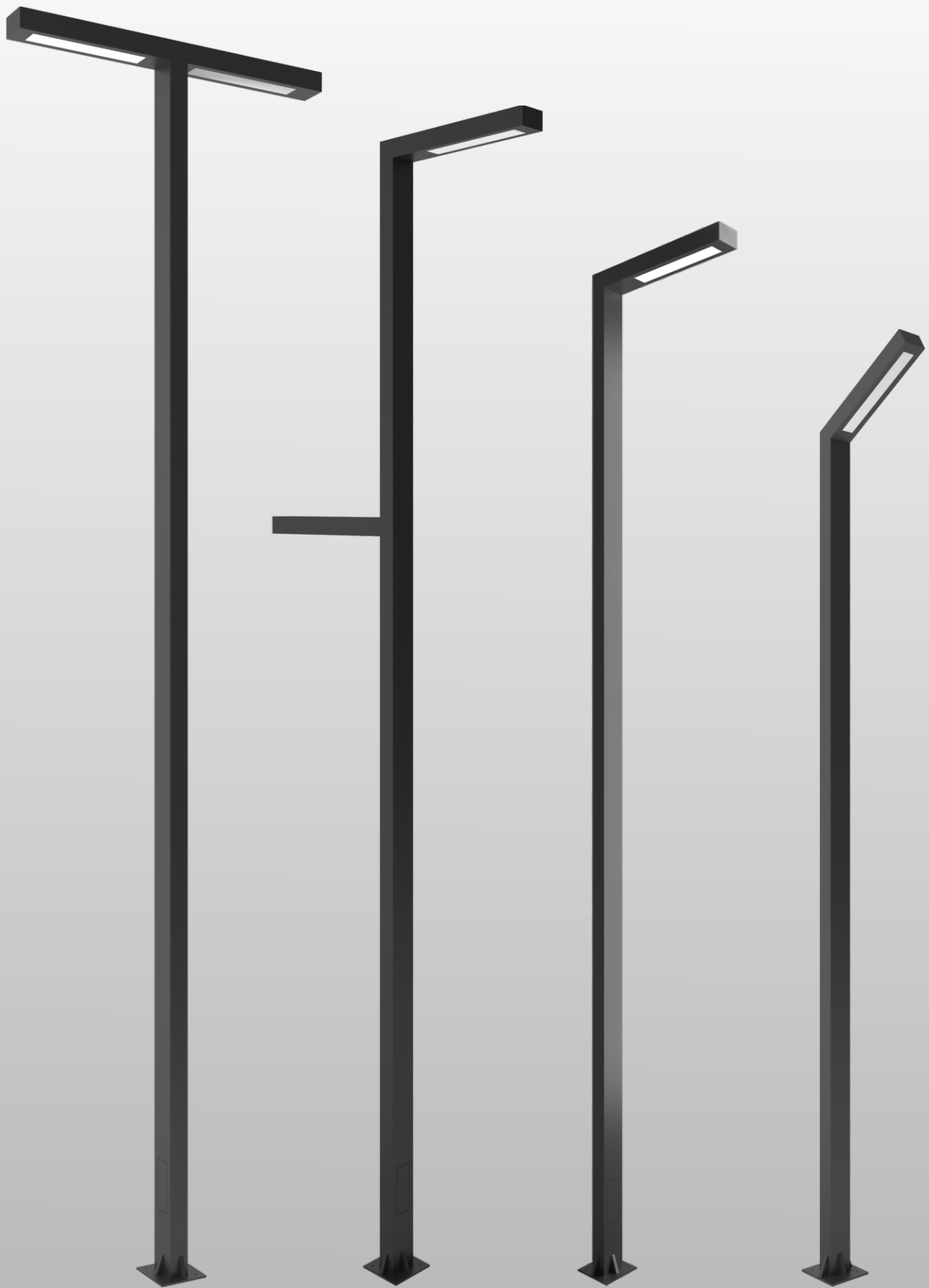
FLOOT

CITIZEN

SOLID

GEA

ACENTO



PL101A ANGLE



Назначение: освещение у офисных зданий, парки, пешеходные зоны, паркинги

Источник света: LED

Материал светильника: алюминий

Материал рассеивателя: PMMA OPAL

Степень защиты: IP65

Температура эксплуатации: от -40°C до +55°C

Цветовая температура: 2700K - 5500K

Цвет: черный, графит, антрацит, таблица цветов RAL

Класс защиты: I

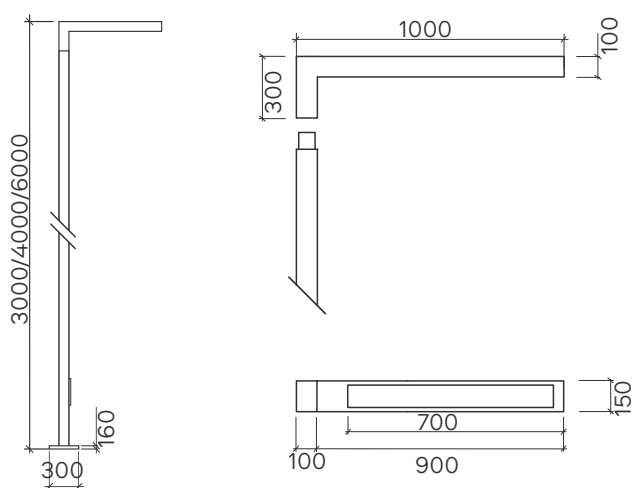
Напряжение питания: 220±10% В

Частота тока: 50/60 Hz

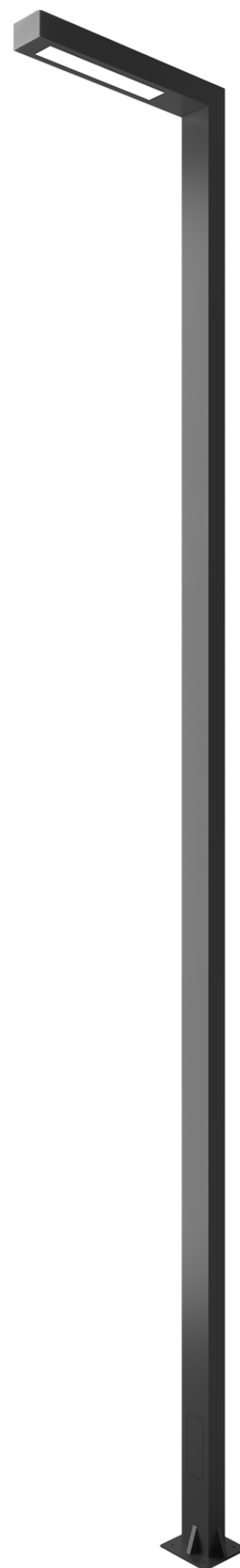
Индекс цветопередачи: >80

Коэффициент мощности: ≥ 0,95

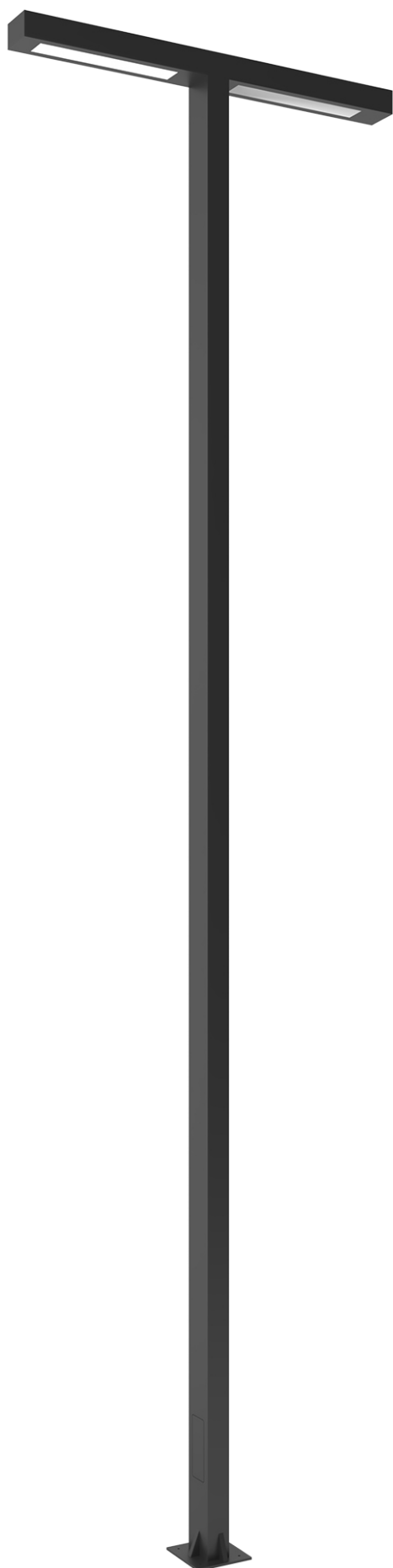
Доступен в высотах: 3м, 4м, 6м



Артикул	Мощность	Источник света	Высота
PL101 3A-20W	20W	LED	3000мм
PL101 3A-30W	30W	LED	3000мм
PL101 4A-30W	30W	LED	4000мм
PL101 4A-40W	40W	LED	4000мм
PL101 6A-40W	40W	LED	6000мм



PL101B ANGLE



Назначение: освещение у офисных зданий, парки, пешеходные зоны, паркинги

Источник света: LED

Материал светильника: алюминий

Материал рассеивателя: PMMA OPAL

Степень защиты: IP65

Температура эксплуатации: от -40°C до +55°C

Цветовая температура: 2700K - 5500K

Цвет: черный, графит, антрацит, таблица цветов RAL

Класс защиты: I

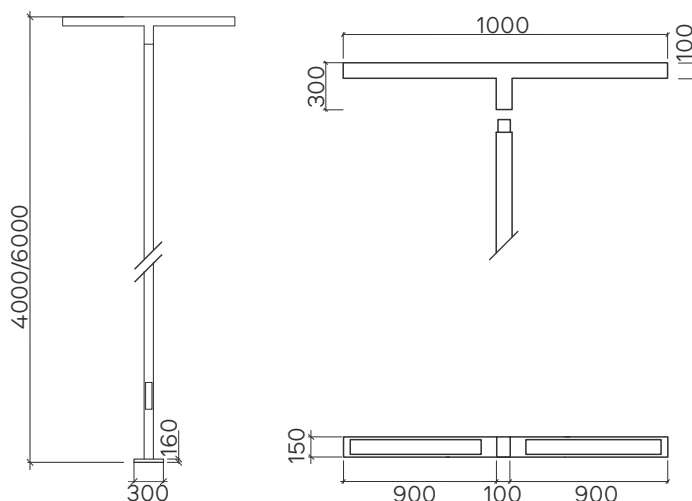
Напряжение питания: 220±10% В

Частота тока: 50/60 Hz

Индекс цветопередачи: >80

Коэффициент мощности: ≥ 0,95

Доступен в высотах: 4м, 6м



Артикул	Мощность	Источник света	Высота
PL101 4B-30/30W	30/30W	LED	4000мм
PL101 4B-40/40W	40/40W	LED	4000мм
PL101 6B-40/40W	40/40W	LED	6000мм

PL101C ANGLE



Назначение: освещение у офисных зданий, парки, пешеходные зоны, паркинги

Источник света: LED

Материал светильника: алюминий

Материал рассеивателя: PMMA OPAL

Степень защиты: IP65

Температура эксплуатации: от -40°C до +55°C

Цветовая температура: 2700K - 5500K

Цвет: черный, графит, антрацит, таблица цветов RAL

Класс защиты: I

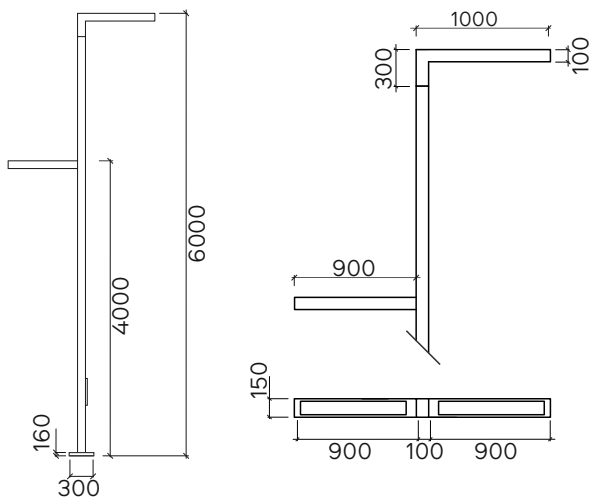
Напряжение питания: 220±10% В

Частота тока: 50/60 Hz

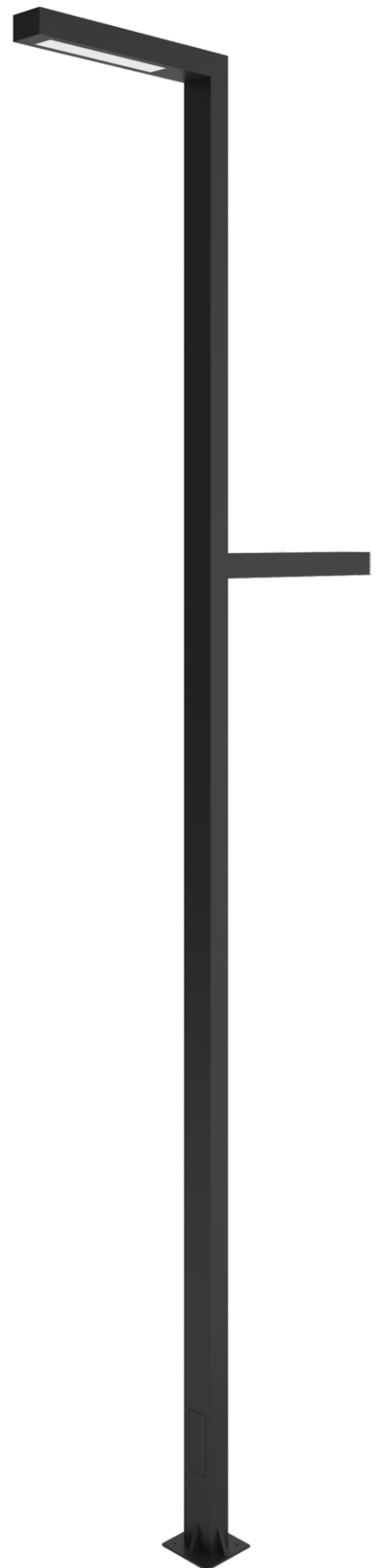
Индекс цветопередачи: >80

Коэффициент мощности: ≥ 0,95

Доступен в высотах: 6м



Артикул	Мощность	Источник света	Высота
PL101 6C-40/30W	40/30W	LED	6000мм





PL101D ANGLE



Назначение: освещение у офисных зданий, парки, пешеходные зоны, паркинги

Источник света: LED

Материал светильника: алюминий

Материал рассеивателя: PMMA OPAL

Степень защиты: IP65

Температура эксплуатации: от -40°C до +55°C

Цветовая температура: 2700K - 5500K

Цвет: черный, графит, антрацит, таблица цветов RAL

Класс защиты: I

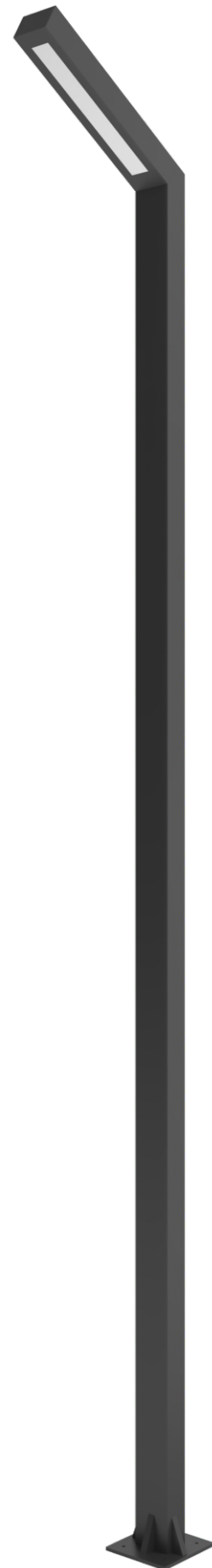
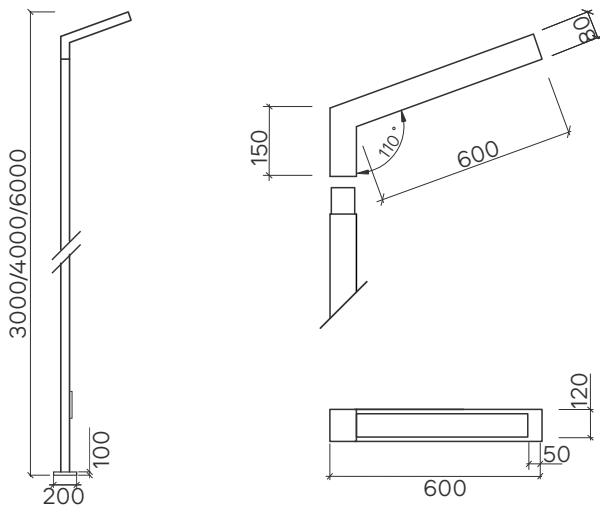
Напряжение питания: 220±10% В

Частота тока: 50/60 Hz

Индекс цветопередачи: >80

Коэффициент мощности: ≥ 0,95

Доступен в высотах: 3м, 4м, 6м



Артикул	Мощность	Источник света	Высота
PL101 3D-20W	20W	LED	3000мм
PL101 3D-30W	30W	LED	3000мм
PL101 4D-30W	30W	LED	4000мм
PL101 4D-40W	40W	LED	4000мм
PL101 6D-40W	40W	LED	6000мм



PL102A TOWER



Назначение: освещение у офисных зданий, парки, пешеходные зоны, паркинги

Источник света: LED, G12

Материал светильника: алюминий

Материал рассеивателя: закаленное стекло

Степень защиты: IP65

Температура эксплуатации: от -40°C до +55°C

Цветовая температура: 2700K - 5500K

Цвет: черный, графит, антрацит, таблица цветов RAL

Класс защиты: I

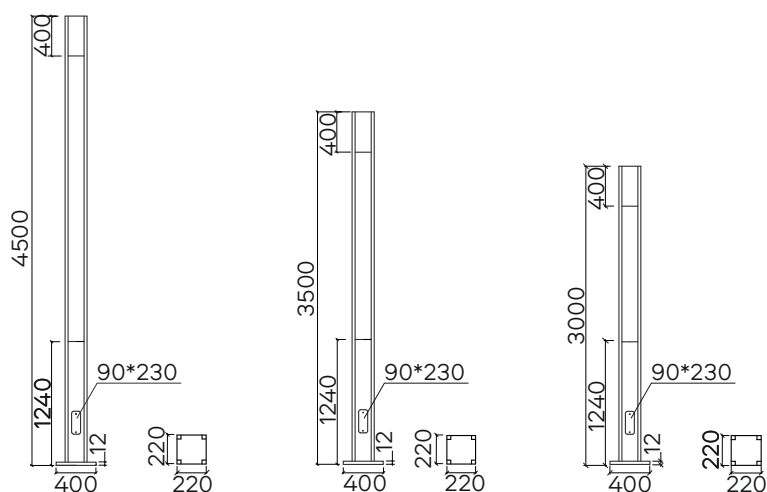
Напряжение питания: 220±10% В

Частота тока: 50/60 Hz

Индекс цветопередачи: >80

Коэффициент мощности: ≥ 0,95

Доступен в высотах: 3м, 3,5м, 4,5м



Артикул	Мощность	Источник света	Высота
PL102 3A-25W	25W	LED	3000мм
PL102 3A-G12	—	G12	3000мм
PL102 35A-25W	25W	LED	3500мм
PL102 35A-G12	—	G12	3500мм
PL102 45A-25W	25W	LED	4500мм
PL102 45A-35W	35W	LED	4500мм
PL102 45A-G12	—	G12	4500мм





PL103A STICK



Назначение: освещение у офисных зданий, парки, пешеходные зоны, паркинги

Источник света: LED

Материал светильника: алюминий

Материал рассеивателя: PMMA OPAL

Степень защиты: IP65

Температура эксплуатации: от -40°C до +55°C

Цветовая температура: 2700K - 5500K

Цвет: черный, графит, антрацит, таблица цветов RAL

Класс защиты: I

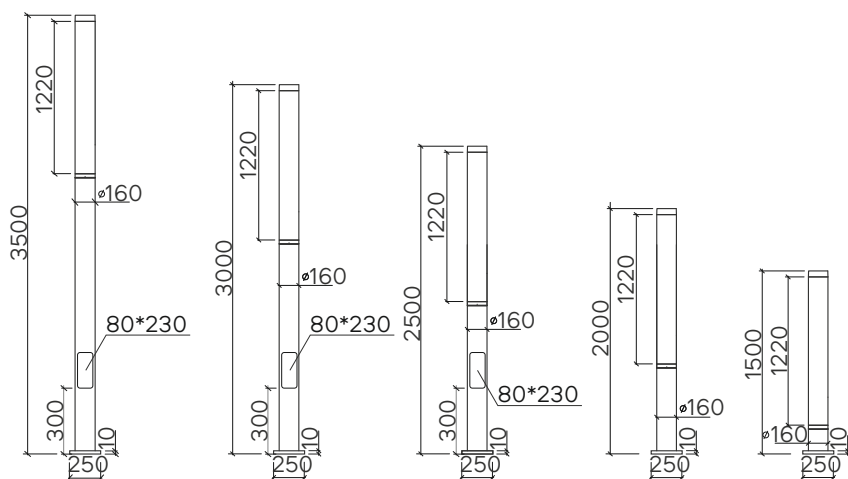
Напряжение питания: 220±10% В

Частота тока: 50/60 Hz

Индекс цветопередачи: >80

Коэффициент мощности: ≥ 0,95

Доступен в высотах: 1,5м, 2м, 2,5м, 3м, 3,5м



Артикул	Мощность	Источник света	Высота
PL103 15A	40W	LED	1500мм
PL103 2A	40W	LED	2000мм
PL103 25A	40W	LED	2500мм
PL103 3A	40W	LED	3000мм
PL103 35A	40W	LED	3500мм



PL103B STICK



Назначение: освещение у офисных зданий, парки, пешеходные зоны, паркинги

Источник света: LED

Материал светильника: алюминий

Материал рассеивателя: PC (прозрачный)

Степень защиты: IP65

Температура эксплуатации: от -40°C до +55°C

Цветовая температура: 2700K - 5500K

Цвет: черный, графит, антрацит, таблица цветов RAL

Класс защиты: I

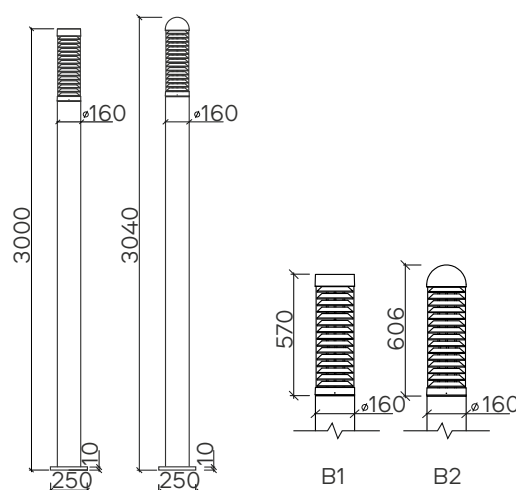
Напряжение питания: 220±10% В

Частота тока: 50/60 Hz

Индекс цветопередачи: >80

Коэффициент мощности: ≥ 0,95

Доступен в высотах: 3м



Артикул	Мощность	Источник света	Высота
PL103 3B1	30W	LED	3000мм
PL103 3B2	30W	LED	3040мм

PL103C STICK



Назначение: освещение у офисных зданий, парки, пешеходные зоны, паркинги

Источник света: LED

Материал светильника: алюминий

Материал рассеивателя: PC (прозрачный)

Степень защиты: IP65

Температура эксплуатации: от -40°C до +55°C

Цветовая температура: 2700K - 5500K

Цвет: черный, графит, антрацит, таблица цветов RAL

Класс защиты: I

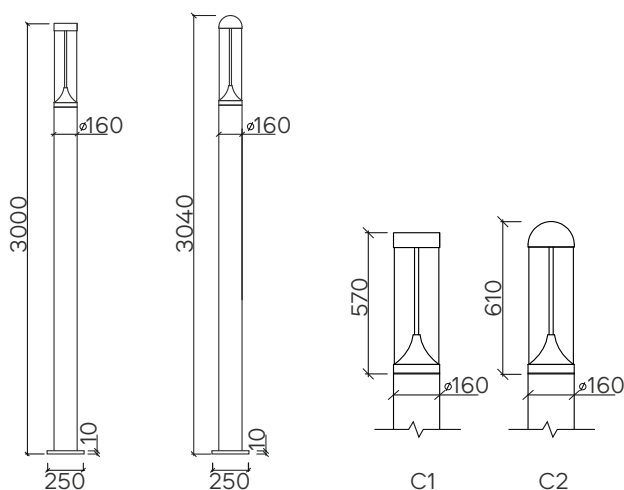
Напряжение питания: 220±10% В

Частота тока: 50/60 Hz

Индекс цветопередачи: >80

Коэффициент мощности: ≥ 0,95

Доступен в высотах: 3м



Артикул	Мощность	Источник света	Высота
PL103 3C1	30W	LED	3000мм
PL101 3C2	30W	LED	3040мм



PL103D STICK



Назначение: освещение у офисных зданий, парки, пешеходные зоны, паркинги

Источник света: LED

Материал светильника: алюминий

Материал рассеивателя: PC (прозрачный)

Степень защиты: IP65

Температура эксплуатации: от -40°C до +55°C

Цветовая температура: 2700K - 5500K

Цвет: черный, графит, антрацит, таблица цветов RAL

Класс защиты: I

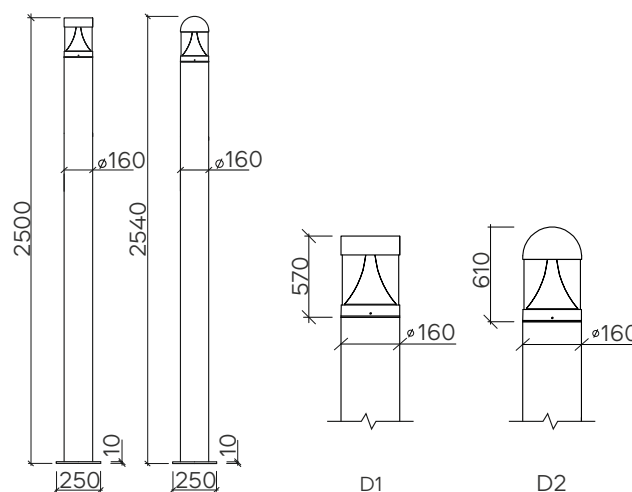
Напряжение питания: 220±10% В

Частота тока: 50/60 Hz

Индекс цветопередачи: >80

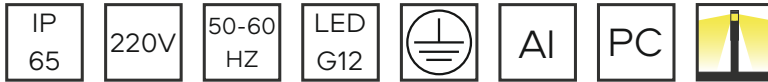
Коэффициент мощности: ≥ 0,95

Доступен в высотах: 2,5м



Артикул	Мощность	Источник света	Высота
PL103 25D1	30W	LED	2500мм
PL103 25D2	30W	LED	2540мм

PL 105A CITIZEN



Назначение: освещение у офисных зданий, парки, пешеходные зоны, паркинги

Источник света: LED, G12

Материал светильника: алюминий

Материал рассеивателя: PC (прозрачный)

Степень защиты: IP65

Температура эксплуатации: от -40°C до +55°C

Цветовая температура: 2700K - 5500K

Цвет: черный, графит, антрацит, таблица цветов RAL

Класс защиты: I

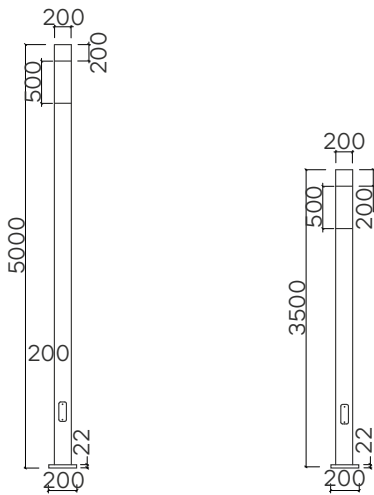
Напряжение питания: 220±10% В

Частота тока: 50/60 Hz

Индекс цветопередачи: >80

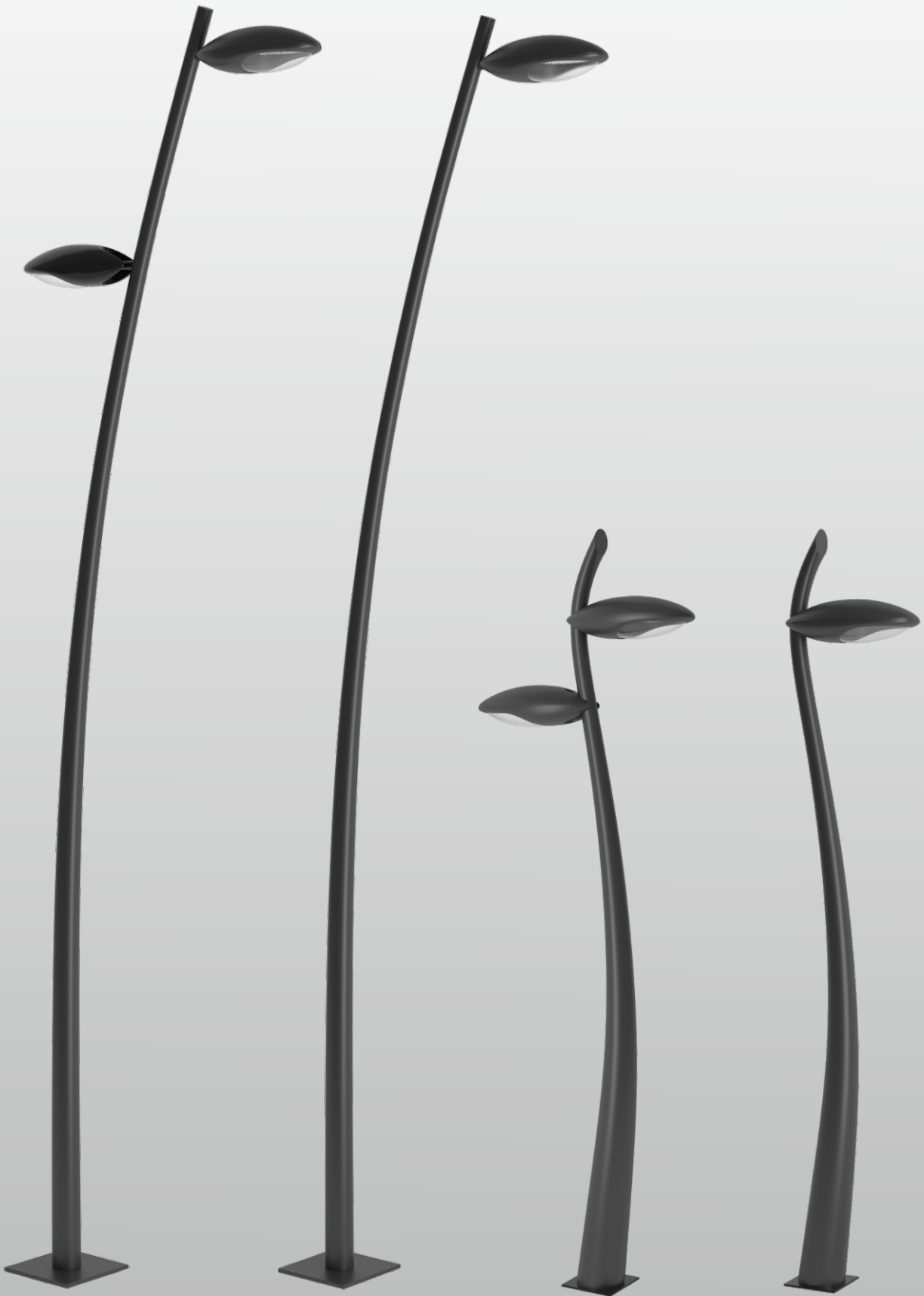
Коэффициент мощности: ≥ 0,95

Доступен в высотах: 3,5м, 5м



Артикул	Мощность	Источник света	Высота
PL105 35A-40W	40W	LED	3500мм
PL105 35A-G12	—	G12	3500мм
PL105 5A-55W	55W	LED	5000мм
PL105 5A-G12	—	G12	5000мм





PL106A GEA



Назначение: освещение у офисных зданий, парки, пешеходные зоны, паркинги

Источник света: LED, E27

Материал светильника: алюминий

Материал рассеивателя: PC (прозрачный)

Степень защиты: IP65

Температура эксплуатации: от -40°C до +55°C

Цветовая температура: 2700K - 5500K

Цвет: черный, графит, антрацит, таблица цветов RAL

Класс защиты: I

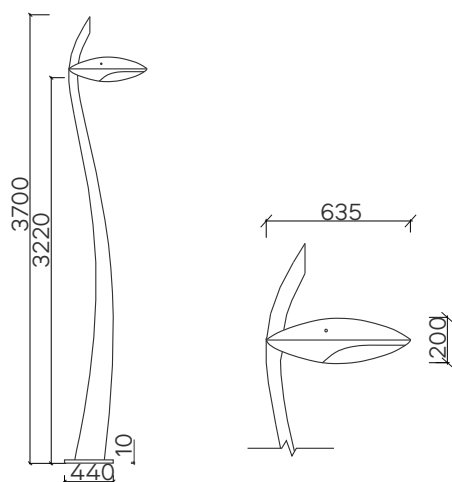
Напряжение питания: 220±10% В

Частота тока: 50/60 Hz

Индекс цветопередачи: >80

Коэффициент мощности: ≥ 0,95

Совместимость с опорами: 37G1 - GEA (стр. 11)



Артикул	Мощность	Источник света	Высота
PL106-25W	25W	LED	3700мм
PL106-50W	50W	LED	3700мм
PL106-70W	70W	LED	3700мм
PL106-E27	—	E27	3700мм



PL106B GEA



Назначение: освещение у офисных зданий, парки, пешеходные зоны, паркинги

Источник света: LED, E27

Материал светильника: алюминий

Материал рассеивателя: PC (прозрачный)

Степень защиты: IP65

Температура эксплуатации: от -40°C до +55°C

Цветовая температура: 2700K - 5500K

Цвет: черный, графит, антрацит, таблица цветов RAL

Класс защиты: I

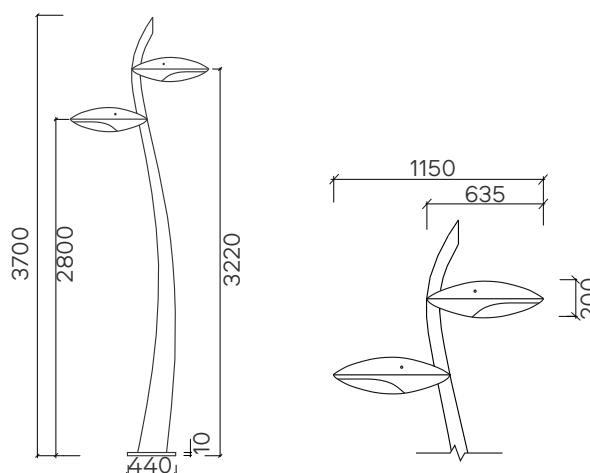
Напряжение питания: 220±10% В

Частота тока: 50/60 Hz

Индекс цветопередачи: >80

Коэффициент мощности: ≥ 0,95

Совместимость с опорами: 37G1- GEA (стр. 11)



Артикул	Мощность	Источник света	Высота
PL106 37B-25/25W	25/25W	LED	3700мм
PL106 37B-25/50W	25/50W	LED	3700мм
PL106 37B-25/70W	25/70W	LED	3700мм
PL106 37B-50/50W	50/50W	LED	3700мм
PL106 37B-50/70W	50/70W	LED	3700мм
PL106 37B-70/70W	70/70W	LED	3700мм
PL106 37B-E27/E27	—/—	E27	3700мм

PL106C GEA



Назначение: освещение у офисных зданий, парки, пешеходные зоны, паркинги

Источник света: LED, E27

Материал светильника: алюминий

Материал рассеивателя: PC (прозрачный)

Степень защиты: IP65

Температура эксплуатации: от -40°C до +55°C

Цветовая температура: 2700K - 5500K

Цвет: черный, графит, антрацит, таблица цветов RAL

Класс защиты: I

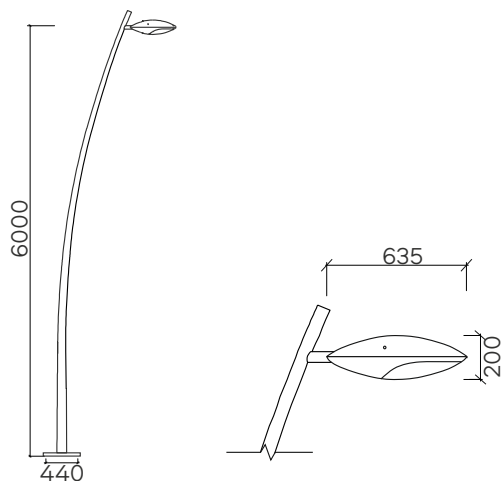
Напряжение питания: 220±10% В

Частота тока: 50/60 Hz

Индекс цветопередачи: >80

Коэффициент мощности: ≥ 0,95

Совместимость с опорами: 6G2 - GEA (стр. 11)



Артикул	Мощность	Источник света	Высота
PL106 6C-50W	50W	LED	6000мм
PL106 6C-70W	70W	LED	6000мм
PL106 6C-E27	—	E27	6000мм



PL106D GEA



Назначение: освещение у офисных зданий, парки, пешеходные зоны, паркинги

Источник света: LED, E27

Материал светильника: алюминий

Материал рассеивателя: PC (прозрачный)

Степень защиты: IP65

Температура эксплуатации: от -40°C до +55°C

Цветовая температура: 2700K - 5500K

Цвет: черный, графит, антрацит, таблица цветов RAL

Класс защиты: I

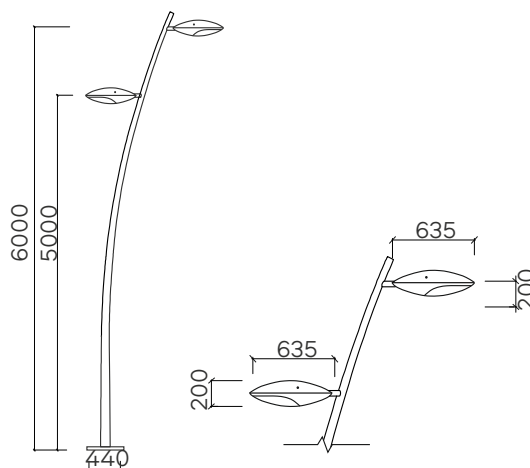
Напряжение питания: 220±10% В

Частота тока: 50/60 Hz

Индекс цветопередачи: >80

Коэффициент мощности: ≥ 0,95

Совместимость с опорами: 6G2 - GEA (стр. 11)



Артикул	Мощность	Источник света	Высота
PL106 6D-50/50W	50/50W	LED	6000мм
PL106 6D-50/70W	50/70W	LED	6000мм
PL106 6D-70/70W	70/70W	LED	6000мм
PL106 6D-E27/E27	—/—	E27	6000мм

PL108C ALIEN



Назначение: освещение у офисных зданий, парки, пешеходные зоны, паркинги

Источник света: LED, E27

Материал светильника: алюминий

Материал рассеивателя: закаленное стекло

Степень защиты: IP65

Температура эксплуатации: от -40°C до +55°C

Цветовая температура: 2700K - 5500K

Цвет: черный, графит, антрацит, таблица цветов RAL

Класс защиты: I

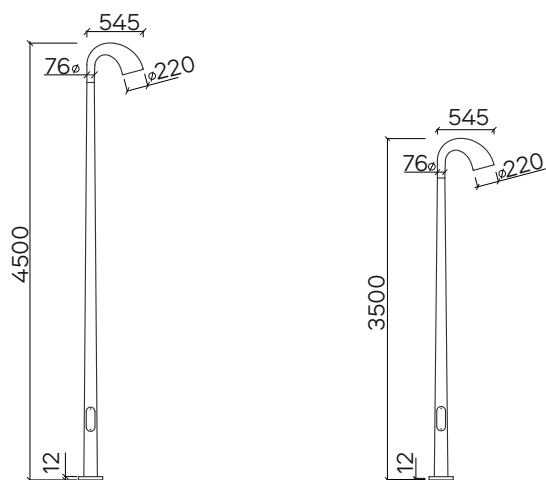
Напряжение питания: 220±10% В

Частота тока: 50/60 Hz

Индекс цветопередачи: >80

Коэффициент мощности: ≥ 0,95

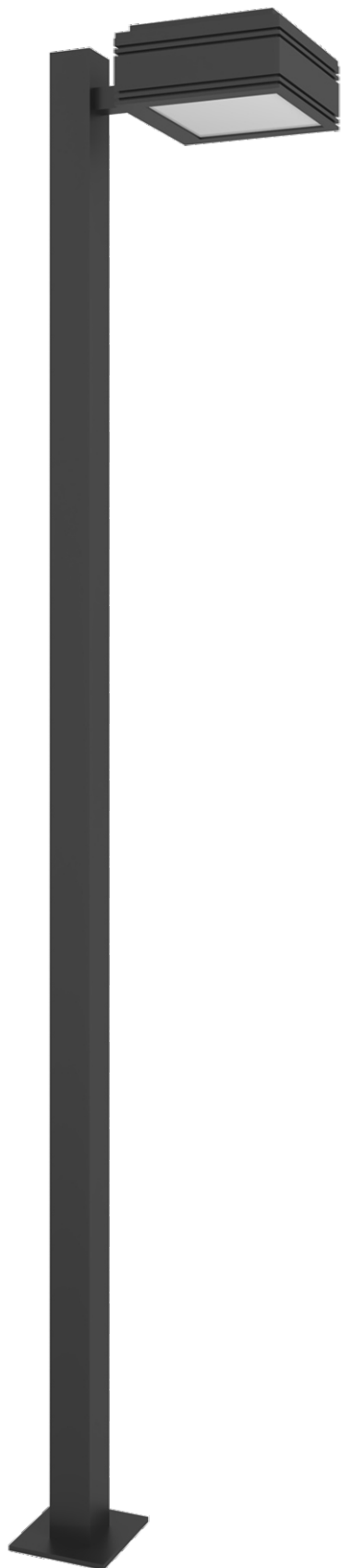
Доступен в высотах: 3,5м, 4,5м



Артикул	Мощность	Источник света	Высота
PL108 35C-26W	26W	LED	3500мм
PL108 35C-36W	36W	LED	3500мм
PL108 35C-E27	—	E27	3500мм
PL108 45C-26W	26W	LED	4500мм
PL108 45C-36W	36W	LED	4500мм
PL108 45C-E27	—	E27	4500мм



PL111A QUADRO



Назначение: освещение у офисных зданий, парки, пешеходные зоны, паркинги

Источник света: LED, E27

Материал светильника: алюминий

Материал рассеивателя: закаленное стекло

Степень защиты: IP65

Температура эксплуатации: от -40°C до +55°C

Цветовая температура: 2700K - 5500K

Цвет: черный, графит, антрацит, таблица цветов RAL

Класс защиты: I

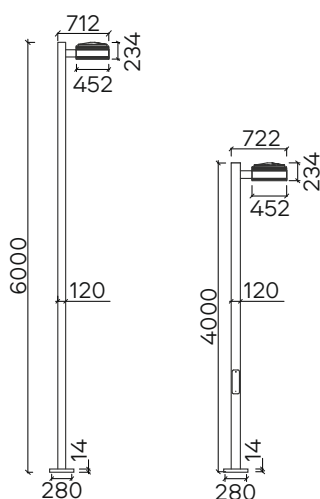
Напряжение питания: 220±10% В

Частота тока: 50/60 Hz

Индекс цветопередачи: >80

Коэффициент мощности: ≥ 0,95

Доступен в высотах: 4м, 6м



Артикул	Мощность	Источник света	Высота
PL111 4A-30W	30W	LED	4000мм
PL111 4A-45W	45W	LED	4000мм
PL111 4A-60W	60W	LED	4000мм
PL111 4A-E27	—	E27	4000мм
PL111 6A-30W	30W	LED	6000мм
PL111 6A-45W	45W	LED	6000мм
PL111 6A-60W	60W	LED	6000мм
PL111 6A-E27	—	E27	6000мм

PL111B QUADRO



Назначение: освещение у офисных зданий, парки, пешеходные зоны, паркинги

Источник света: LED, E27

Материал светильника: алюминий

Материал рассеивателя: закаленное стекло

Степень защиты: IP65

Температура эксплуатации: от -40°C до +55°C

Цветовая температура: 2700K - 5500K

Цвет: черный, графит, антрацит, таблица цветов RAL

Класс защиты: I

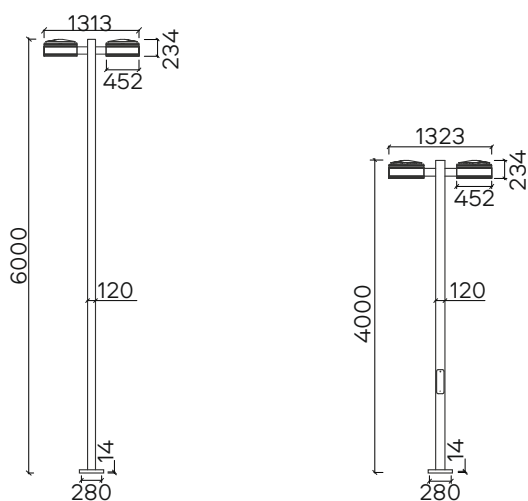
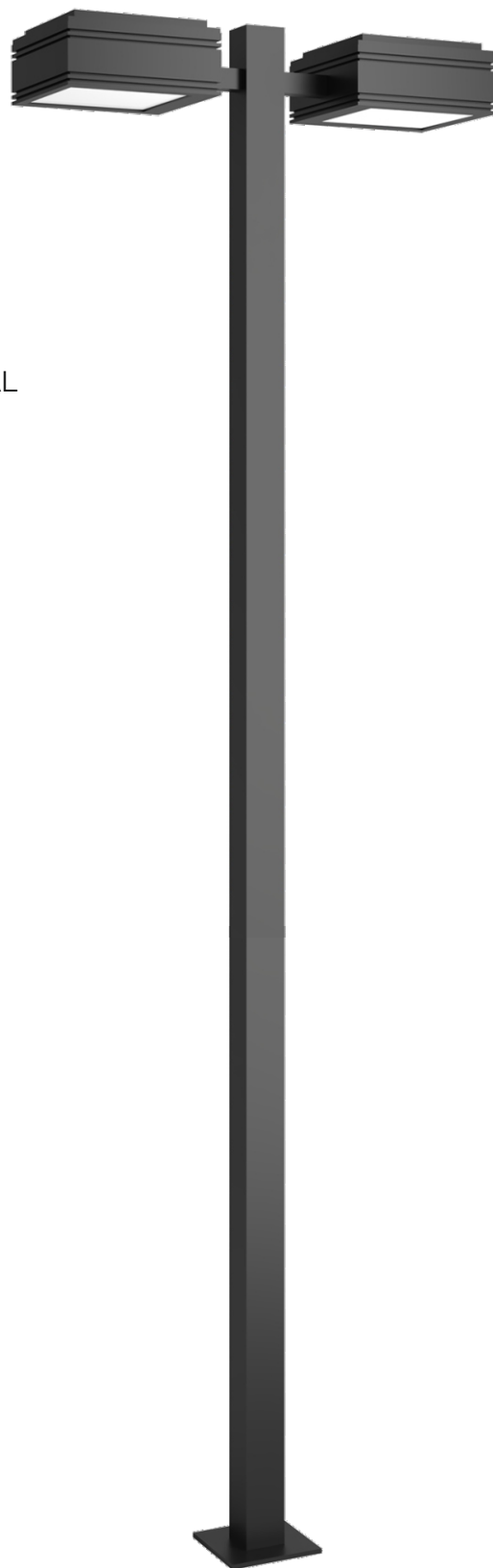
Напряжение питания: 220±10% В

Частота тока: 50/60 Hz

Индекс цветопередачи: >80

Коэффициент мощности: ≥ 0,95

Доступен в высотах: 4м, 6м



Артикул	Мощность	Источник света	Высота
PL111 4B-30/30W	30/30W	LED	4000мм
PL111 4B-45/45W	45/45W	LED	4000мм
PL111 4B-60/60W	60/60W	LED	4000мм
PL111 4B-E27/E27	—/—	E27	4000мм
PL111 6B-30/30W	30/30W	LED	6000мм
PL111 6B-45/45W	45/45W	LED	6000мм
PL111 6B-60/60W	60/60W	LED	6000мм
PL111 6B-E27/E27	—/—	E27	6000мм



PL127B SOLID



Назначение: освещение у офисных зданий, парки, пешеходные зоны, паркинги

Источник света: LED

Материал светильника: алюминий

Материал рассеивателя: закаленное стекло

Степень защиты: IP65

Температура эксплуатации: от -40°C до +55°C

Цветовая температура: 2700K - 5500K

Цвет: черный, графит, антрацит, таблица цветов RAL

Класс защиты: I

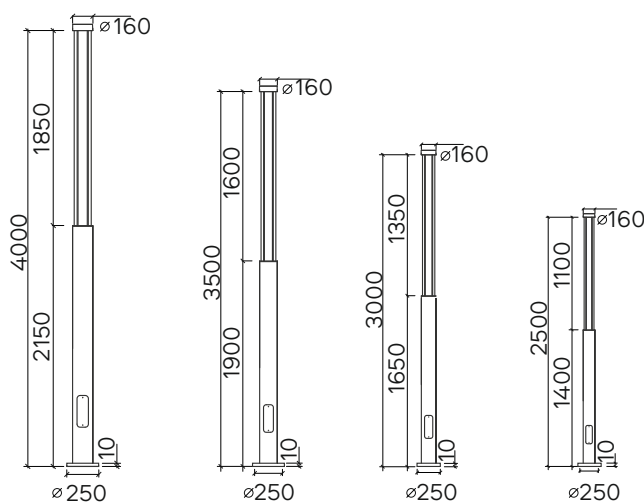
Напряжение питания: 220±10% В

Частота тока: 50/60 Hz

Индекс цветопередачи: >80

Коэффициент мощности: ≥ 0,95

Доступен в высотах: 2,5м, 3м, 3,5м, 4м



Артикул	Мощность	Источник света	Высота
PL127 25B-25W	25W	LED	2500мм
PL127 3B-25W	25W	LED	3000мм
PL127 35B-36W	36W	LED	3500мм
PL127 4B-36W	36W	LED	4000мм
PL127 35B-45W	45W	LED	3500мм
PL127 4B-45W	45W	LED	4000мм



PL126A FLOOT



Назначение: освещение у офисных зданий, парки, пешеходные зоны, паркинги

Источник света: LED

Материал светильника: алюминий

Материал рассеивателя: PMMA OPAL

Степень защиты: IP65

Температура эксплуатации: от -40°C до +55°C

Цветовая температура: 2700K - 5500K

Цвет: черный, графит, антрацит, таблица цветов RAL

Класс защиты: I

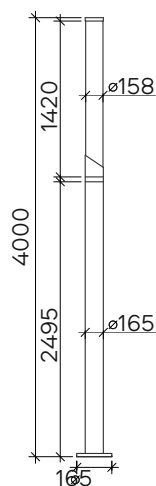
Напряжение питания: 220±10% В

Частота тока: 50/60 Hz

Индекс цветопередачи: >80

Коэффициент мощности: ≥ 0,95

Доступен в высотах: 4м



Артикул	Мощность	Источник света	Высота
PL126 4A	36W	LED	4000мм

PL140 ACENTO



Назначение: освещение у офисных зданий, парки, пешеходные зоны, паркинги

Источник света: LED

Материал светильника: алюминий

Материал рассеивателя: закаленное стекло

Степень защиты: IP65

Температура эксплуатации: от -40°C до +55°C

Цветовая температура: 2700K - 5500K

Цвет: черный, графит, антрацит, таблица цветов RAL

Класс защиты: I

Напряжение питания: 220±10% В

Частота тока: 50/60 Hz

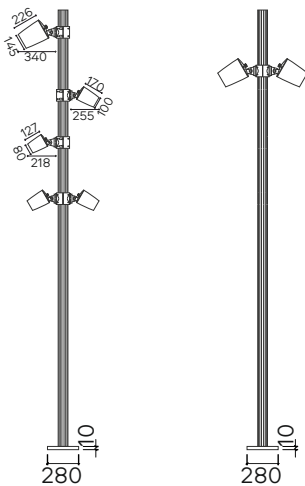
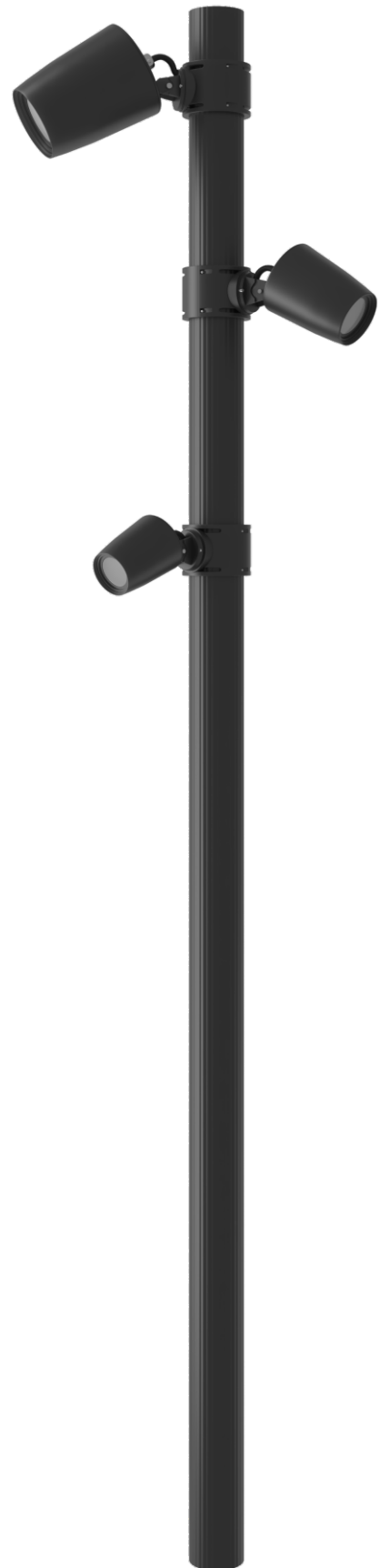
Индекс цветопередачи: >80

Коэффициент мощности: ≥ 0,95

Совместимость с опорами (стр. 10):

В - Цилиндрическая

Крепление: 6000FE, 6000FE2 (стр. 12)



Артикул	Мощность	Источник света
PL140-10W	10W	LED
PL140-20W	20W	LED
PL140-28W	28W	LED



ПАРКОВОЕ ОСВЕЩЕНИЕ

СВЕТИЛЬНИКИ

COTTAGE

ODIN

RUSTICA

GIADA

NAPOLI

ICONICA

ELBA

GIMINI

NEMESIS

FINESTRA

SOFIANA

VINTADE

HELION

SURF

LUNO

XENA

DARVIN

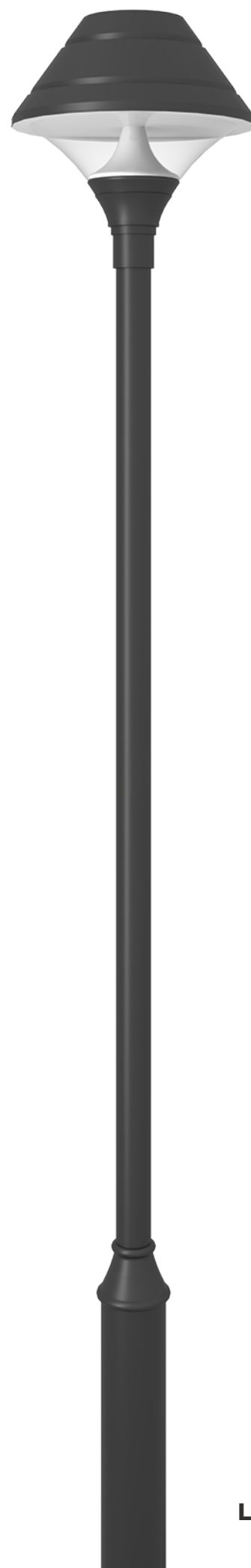
DELFOС

MANDELA

SELENE

BOLA

ASPECT



PL107 COTTAGE



Назначение: освещение у офисных зданий, парки, пешеходные зоны, паркинги

Источник света: LED, E27

Материал светильника: алюминий

Материал рассеивателя: PC (прозрачный)

Степень защиты: IP65

Температура эксплуатации: от -40°C до +55°C

Цветовая температура: 2700K - 5500K

Цвет: черный, графит, антрацит, таблица цветов RAL

Класс защиты: I

Напряжение питания: 220±10% В

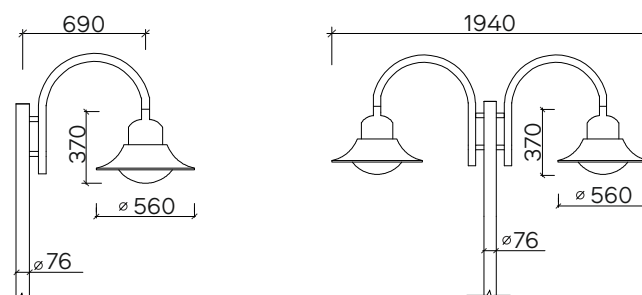
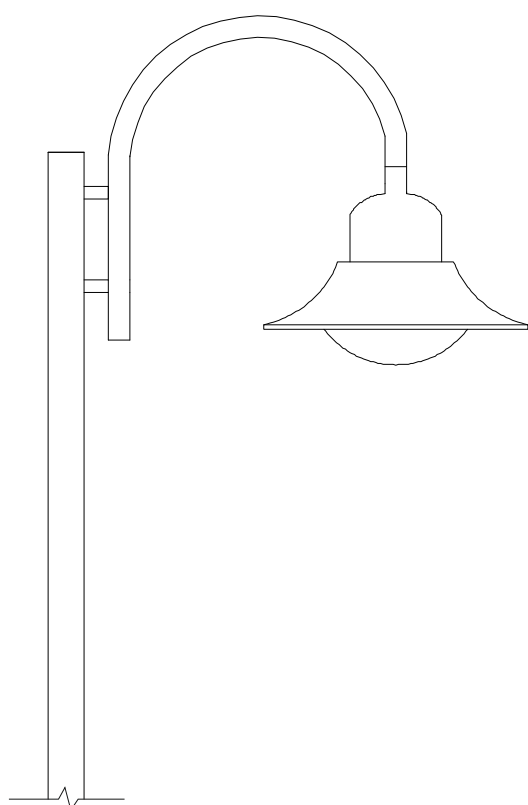
Частота тока: 50/60 Hz

Индекс цветопередачи: >80

Коэффициент мощности: ≥ 0,95

Совместимость с опорами (стр. 10):

A - Классическая

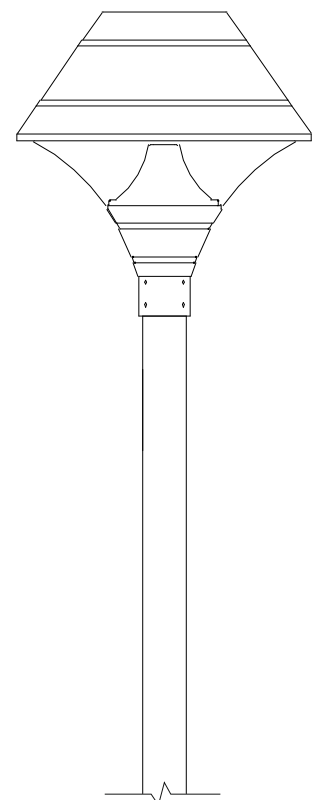
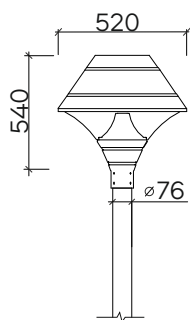


Артикул	Мощность	Источник света
PL107-30W	30W	LED
PL107-45W	45W	LED
PL107-60W	60W	LED
PL107-E27	—	E27
PL107-30/30W	30/30W	LED
PL107-45/45W	45/45W	LED
PL107-60/60W	60/60W	LED
PL107-E27/E27	—/—	E27

PL112 RUSTICA



Назначение: освещение у офисных зданий, парки, пешеходные зоны, паркинги
Источник света: LED, E27
Материал светильника: алюминий
Материал рассеивателя: PC прозрачный
Степень защиты: IP65
Температура эксплуатации: от -40°C до +55°C
Цветовая температура: 2700K - 5500K
Цвет: черный, графит, антрацит, таблица цветов RAL
Класс защиты: I
Напряжение питания: 220±10% В
Частота тока: 50/60 Hz
Индекс цветопередачи: >80
Коэффициент мощности: ≥ 0,95
Совместимость с опорами (стр. 10):
 А - Классическая
 В - Цилиндрическая
 С - Коническая



Артикул	Мощность	Источник света
PL112-25W	25W	LED
PL112-35W	35W	LED
PL112-60W	60W	LED
PL112-E27	—	E27



PL110 ODIN



Назначение: освещение у офисных зданий, парки, пешеходные зоны, паркинги

Источник света: LED, E27

Материал светильника: алюминий

Материал рассеивателя: закаленное стекло

Степень защиты: IP65

Температура эксплуатации: от -40°C до +55°C

Цветовая температура: 2700K - 5500K

Цвет: черный, графит, антрацит, таблица цветов RAL

Класс защиты: I

Напряжение питания: 220±10% В

Частота тока: 50/60 Hz

Индекс цветопередачи: >80

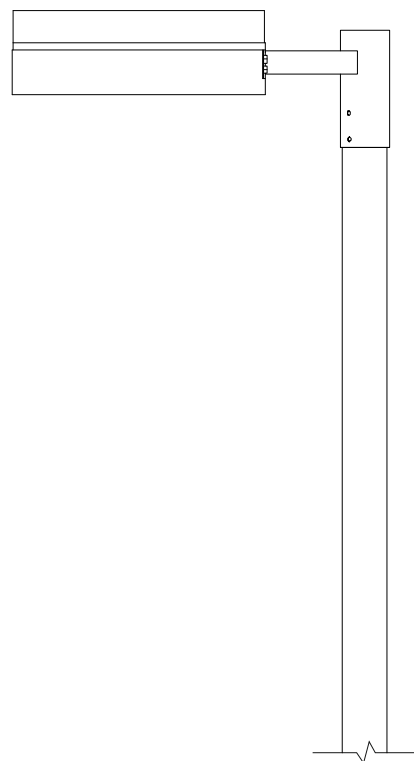
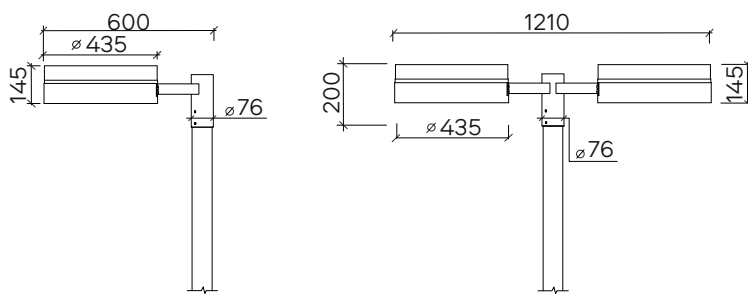
Коэффициент мощности: ≥ 0,95

Совместимость с опорами (стр. 10):

A - Классическая

B - Цилиндрическая

C - Коническая



Артикул	Мощность	Источник света
PL110-30W	30W	LED
PL110-45W	45W	LED
PL110-60W	60W	LED
PL110-E27	—	E27
PL110-30/30W	30/30W	LED
PL110-45/45W	45/45W	LED
PL110-60/60W	60/60W	LED
PL110-E27/E27	—/—	E27

PL113 GIADA



Назначение: освещение у офисных зданий, парки, пешеходные зоны, паркинги

Источник света: LED, E27

Материал светильника: алюминий

Материал рассеивателя: PC (прозрачный)

Степень защиты: IP65

Температура эксплуатации: от -40°C до +55°C

Цветовая температура: 2700K - 5500K

Цвет: черный, графит, антрацит, таблица цветов RAL

Класс защиты: I

Напряжение питания: 220±10% В

Частота тока: 50/60 Hz

Индекс цветопередачи: >80

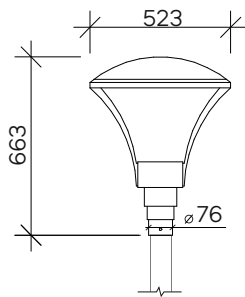
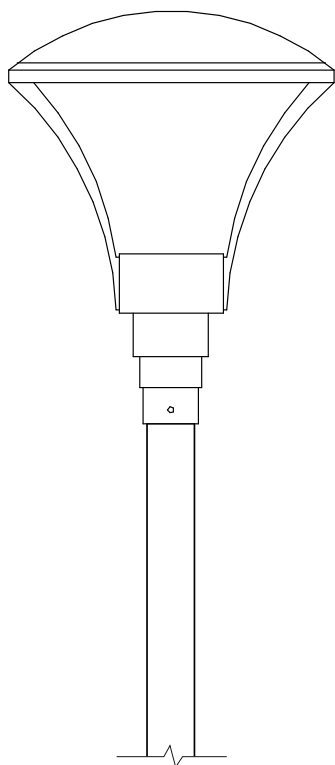
Коэффициент мощности: ≥ 0,95

Совместимость с опорами (стр. 10):

A - Классическая

B - Цилиндрическая

C - Коническая

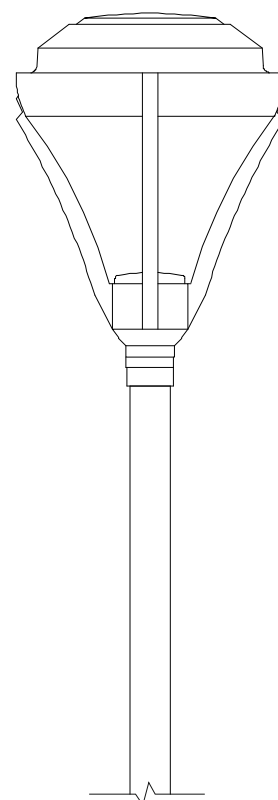
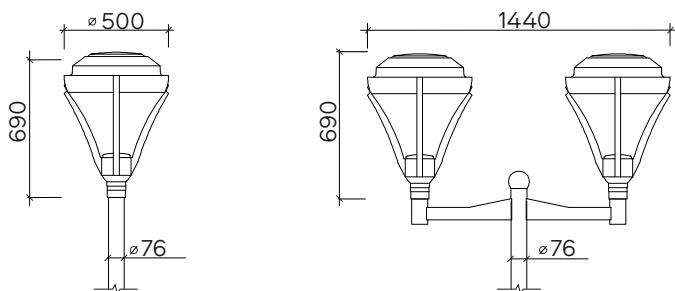


Артикул	Мощность	Источник света
PL113-26W	26W	LED
PL113-36W	36W	LED
PL113-E27	—	LED

PL114 NAPOLI



Назначение: освещение у офисных зданий, парки, пешеходные зоны, паркинги
Источник света: LED, E27
Материал светильника: алюминий
Материал рассеивателя: закаленное стекло
Степень защиты: IP65
Температура эксплуатации: от -40°C до +55°C
Цветовая температура: 2700K - 5500K
Цвет: черный, графит, антрацит, таблица цветов RAL
Класс защиты: I
Напряжение питания: 220±10% В
Частота тока: 50/60 Hz
Индекс цветопередачи: >80
Коэффициент мощности: ≥ 0,95
Совместимость с опорами (стр. 10):
 А - Классическая
 В - Цилиндрическая
 С - Коническая



Артикул	Мощность	Источник света
PL114-30W	30W	LED
PL114-45W	45W	LED
PL114-60W	60W	LED
PL1114-E27	—	E27
PL114-30/30W	30/30W	LED
PL114-45/45W	45/45W	LED
PL114-60/60W	60/60W	LED
PL114-E27/E27	—/—	E27

PL115 ICONICA



Назначение: освещение у офисных зданий, парки, пешеходные зоны, паркинги

Источник света: LED, E27

Материал светильника: алюминий

Материал рассеивателя: закаленное стекло

Степень защиты: IP65

Температура эксплуатации: от -40°C до +55°C

Цветовая температура: 2700K - 5500K

Цвет: черный, графит, антрацит, таблица цветов RAL

Класс защиты: I

Напряжение питания: 220±10% В

Частота тока: 50/60 Hz

Индекс цветопередачи: >80

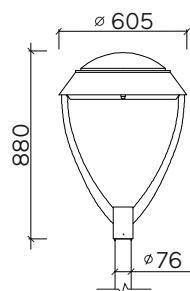
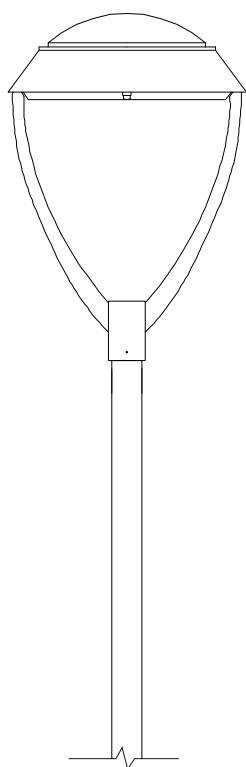
Коэффициент мощности: ≥ 0,95

Совместимость с опорами (стр. 10):

A - Классическая

B - Цилиндрическая

C - Коническая

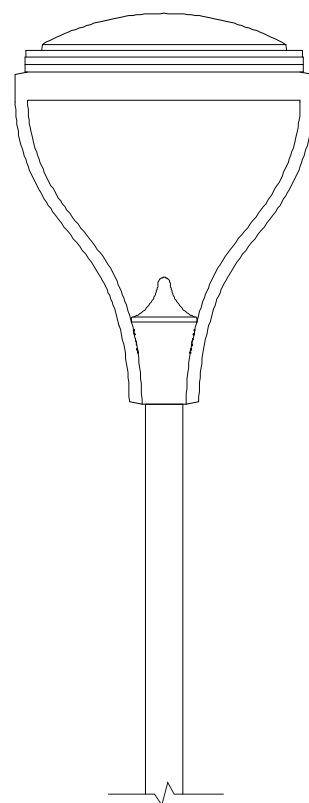
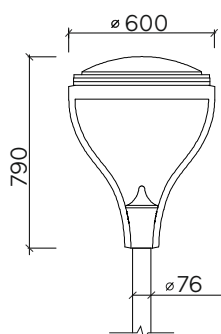


Артикул	Мощность	Источник света
PL115-30W	30W	LED
PL115-45W	45W	LED
PL115-60W	60W	LED
PL115-E27	—	E27

PL116 ELBA



Назначение: освещение у офисных зданий, парки, пешеходные зоны, паркинги
Источник света: LED, E27
Материал светильника: алюминий
Материал рассеивателя: закаленное стекло
Степень защиты: IP65
Температура эксплуатации: от -40°C до +55°C
Цветовая температура: 2700K - 5500K
Цвет: черный, графит, антрацит, таблица цветов RAL
Класс защиты: I
Напряжение питания: 220±10% В
Частота тока: 50/60 Hz
Индекс цветопередачи: >80
Коэффициент мощности: ≥ 0,95
Совместимость с опорами (стр. 10):
А - Классическая
В - Цилиндрическая
С - Коническая



Артикул	Мощность	Источник света
PL116-30W	30W	LED
PL116-45W	45W	LED
PL116-60W	60W	LED
PL116-E27	—	E27



PL118 T1 GEMINI



Назначение: освещение у офисных зданий, парки, пешеходные зоны, паркинги

Источник света: LED

Материал светильника: алюминий

Материал рассеивателя: PMMA OPAL

Степень защиты: IP65

Температура эксплуатации: от -40°C до +55°C

Цветовая температура: 2700K - 5500K

Цвет: черный, графит, антрацит, таблица цветов RAL

Класс защиты: I

Напряжение питания: 220±10% В

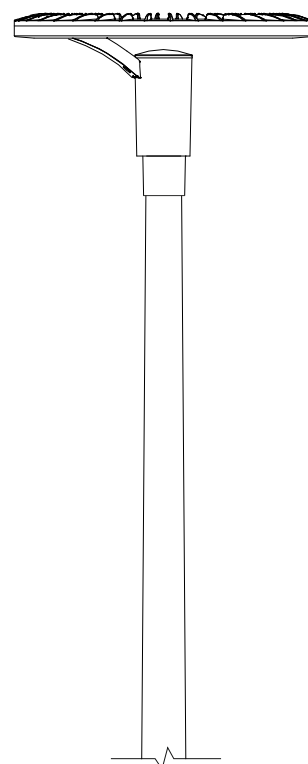
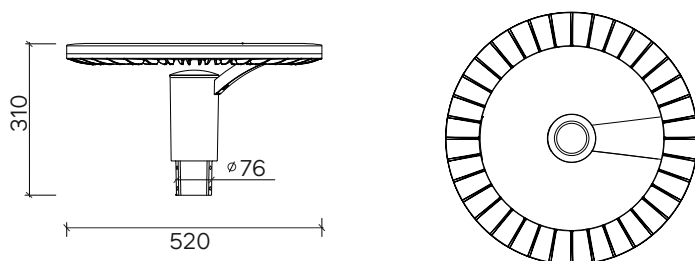
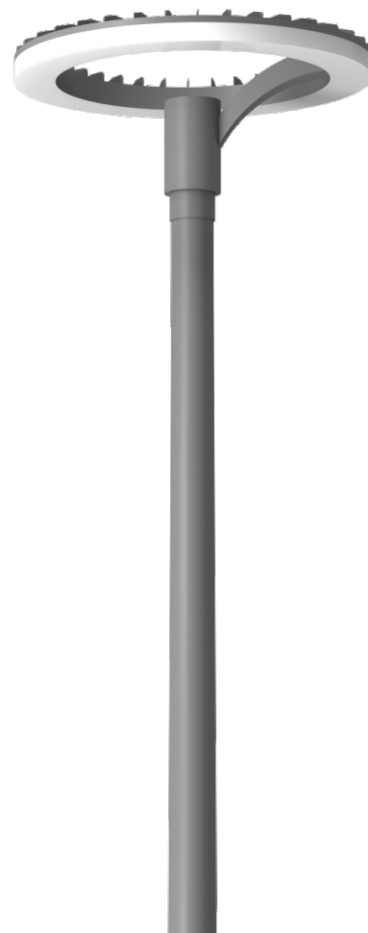
Частота тока: 50/60 Hz

Индекс цветопередачи: >80

Коэффициент мощности: ≥ 0,95

Совместимость с опорами (стр. 10):

- A - Классическая
- B - Цилиндрическая
- C - Коническая



Артикул	Мощность	Источник света
PL118 T1-30W	30W	LED
PL118 T1-45W	45W	LED
PL118 T1-60W	60W	LED
PL118 T1-80W	80W	LED



PL118 T2 GEMINI



Назначение: освещение у офисных зданий, парки, пешеходные зоны, паркинги

Источник света: LED

Материал светильника: алюминий

Материал рассеивателя: PMMA OPAL

Степень защиты: IP65

Температура эксплуатации: от -40°C до +55°C

Цветовая температура: 2700K - 5500K

Цвет: черный, графит, антрацит, таблица цветов RAL

Класс защиты: I

Напряжение питания: 220±10% В

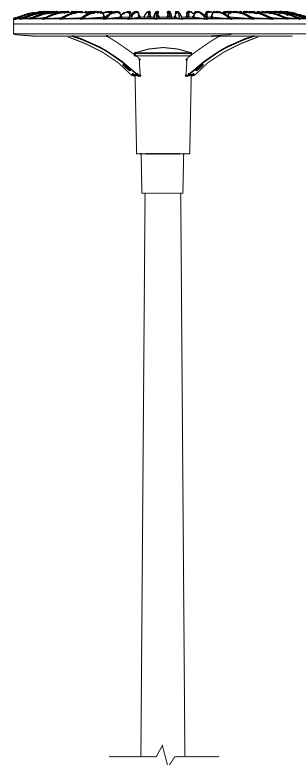
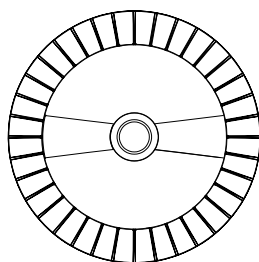
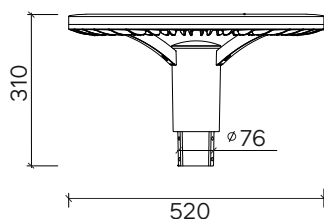
Частота тока: 50/60 Hz

Индекс цветопередачи: >80

Коэффициент мощности: ≥ 0,95

Совместимость с опорами (стр. 10):

- A - Классическая
- B - Цилиндрическая
- C - Коническая



Артикул	Мощность	Источник света
PL 118 T2-30W	30W	LED
PL 118 T2-45W	45W	LED
PL 118 T2-60W	60W	LED
PL 118 T2-80W	80W	LED

PL118 T3 GEMINI



Назначение: освещение у офисных зданий, парки, пешеходные зоны, паркинги

Источник света: LED

Материал светильника: алюминий

Материал рассеивателя: PMMA OPAL

Степень защиты: IP65

Температура эксплуатации: от -40°C до +55°C

Цветовая температура: 2700K - 5500K

Цвет: черный, графит, антрацит, таблица цветов RAL

Класс защиты: I

Напряжение питания: 220±10% В

Частота тока: 50/60 Hz

Индекс цветопередачи: >80

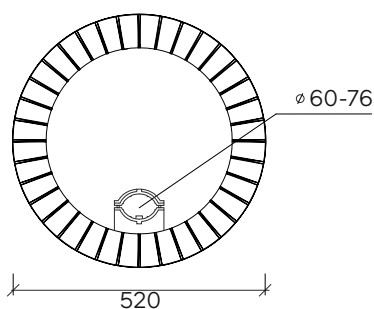
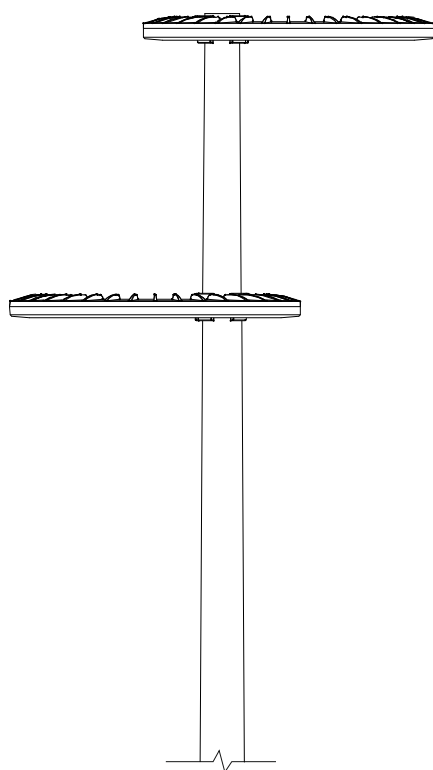
Коэффициент мощности: ≥ 0,95

Совместимость с опорами (стр. 10):

A - Классическая

B - Цилиндрическая

C - Коническая

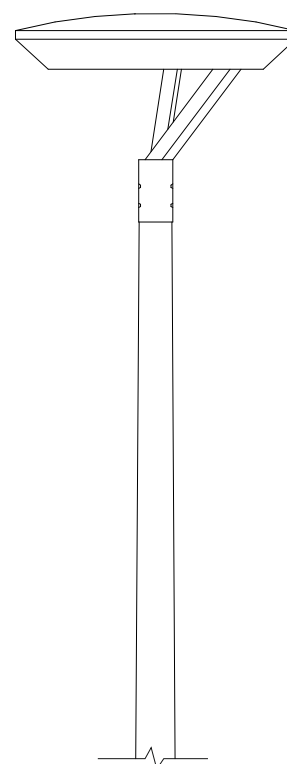
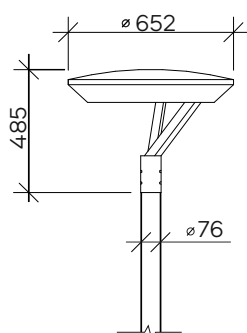
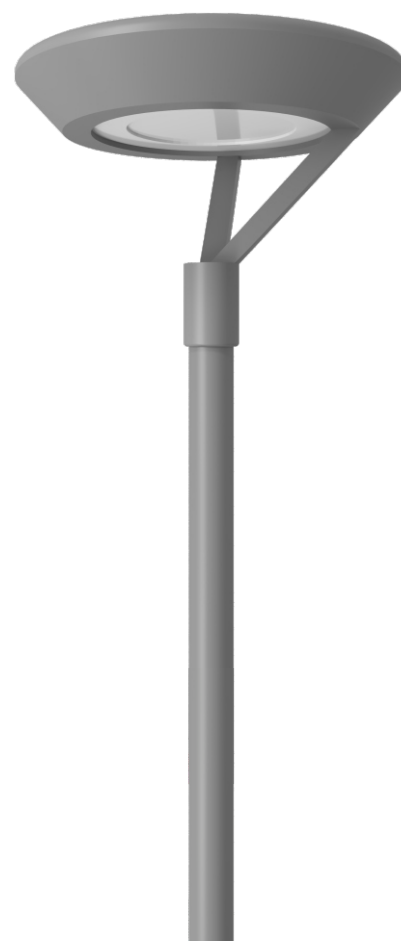


Артикул	Мощность	Источник света
PL118 T3-30W	30W	LED
PL118 T3-45W	45W	LED
PL118 T3-60W	60W	LED
PL118 T3-80W	80W	LED

PL119 NEMESIS



Назначение: освещение у офисных зданий, парки, пешеходные зоны, паркинги
Источник света: LED, E27
Материал светильника: алюминий
Материал рассеивателя: закаленное стекло
Степень защиты: IP65
Температура эксплуатации: от -40°C до +55°C
Цветовая температура: 2700K - 5500K
Цвет: черный, графит, антрацит, таблица цветов RAL
Класс защиты: I
Напряжение питания: 220±10% В
Частота тока: 50/60 Hz
Индекс цветопередачи: >80
Коэффициент мощности: ≥ 0,95
Совместимость с опорами (стр. 10):
 А - Классическая
 В - Цилиндрическая
 С - Коническая



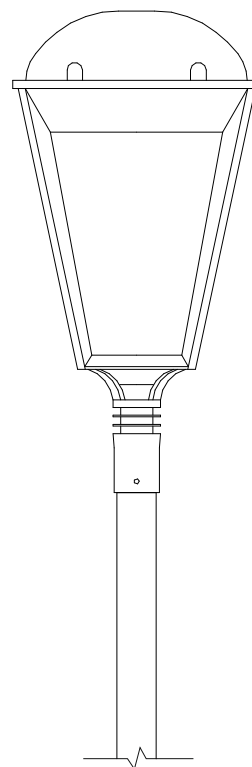
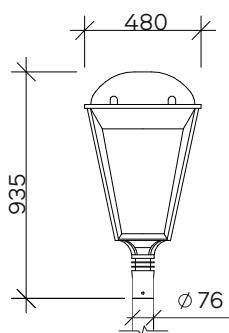
Артикул	Мощность	Источник света
PL119-25W	25W	LED
PL119-50W	50W	LED
PL119-70W	70W	LED
PL119-E27	—	E27



PL120 FINESTRA



Назначение: освещение у офисных зданий, парки, пешеходные зоны, паркинги
Источник света: LED, E27
Материал светильника: алюминий
Материал рассеивателя: закаленное стекло
Степень защиты: IP65
Температура эксплуатации: от -40°C до +55°C
Цветовая температура: 2700K - 5500K
Цвет: черный, графит, антрацит, таблица цветов RAL
Класс защиты: I
Напряжение питания: 220±10% В
Частота тока: 50/60 Hz
Индекс цветопередачи: >80
Коэффициент мощности: ≥ 0,95
Совместимость с опорами (стр. 10):
 А - Классическая
 В - Цилиндрическая
 С - Коническая



Артикул	Мощность	Источник света
PL120-30W	30W	LED
PL120-45W	45W	LED
PL120-60W	60W	LED
PL120-E27	—	E27

PL121 SOFIANA



Назначение: освещение у офисных зданий, парки, пешеходные зоны, паркинги

Источник света: LED, E27

Материал светильника: алюминий

Материал рассеивателя: PC прозрачный

Степень защиты: IP65

Температура эксплуатации: от -40°C до +55°C

Цветовая температура: 2700K - 5500K

Цвет: черный, графит, антрацит, таблица цветов RAL

Класс защиты: I

Напряжение питания: 220±10% В

Частота тока: 50/60 Hz

Индекс цветопередачи: >80

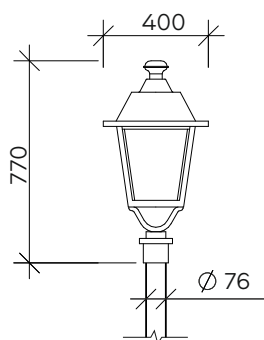
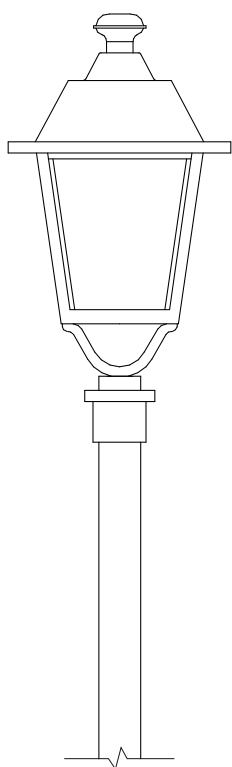
Коэффициент мощности: ≥ 0,95

Совместимость с опорами (стр. 10):

A - Классическая

B - Цилиндрическая

C - Коническая



Артикул	Мощность	Источник света
PL121-30W	30W	LED
PL121-45W	45W	LED
PL121-60W	60W	LED
PL121-E27	—	E27

PL123 HELION LED



Назначение: освещение у офисных зданий, парки, пешеходные зоны, паркинги

Источник света: LED

Материал светильника: алюминий

Материал рассеивателя: PC (прозрачный)

Степень защиты: IP65

Температура эксплуатации: от -40°C до +55°C

Цветовая температура: 2700K - 5500K

Цвет: черный, графит, антрацит, таблица цветов RAL

Класс защиты: I

Напряжение питания: 220±10% В

Частота тока: 50/60 Hz

Индекс цветопередачи: >80

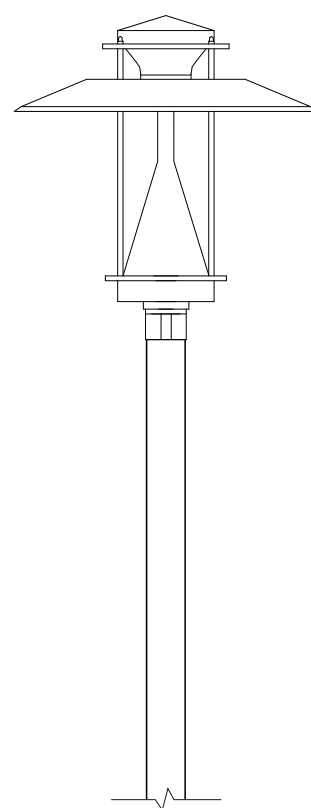
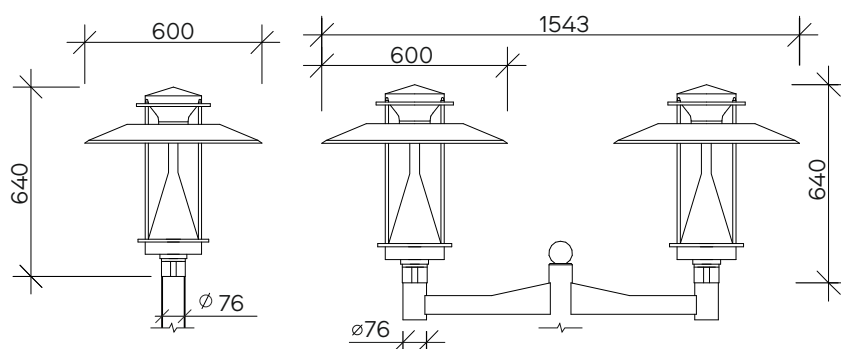
Коэффициент мощности: ≥ 0,95

Совместимость с опорами (стр. 10):

A - Классическая

B - Цилиндрическая

C - Коническая



Артикул	Мощность	Источник света
PL123-25W	25W	LED
PL123-35W	35W	LED
PL123-45W	45W	LED
PL123-60W	60W	LED
PL123-25/25W	25/25W	LED
PL123-35/35W	35/35	LED
PL123-45/45W	45/45W	LED
PL123-60/60W	60/60W	LED

PL 123 HELION E27



Назначение: освещение у офисных зданий, парки, пешеходные зоны, паркинги

Источник света: E27

Материал светильника: алюминий

Материал рассеивателя: PC (прозрачный)

Степень защиты: IP65

Температура эксплуатации: от -40°C до +55°C

Цветовая температура: 2700K - 5500K

Цвет: черный, графит, антрацит, таблица цветов RAL

Класс защиты: I

Напряжение питания: 220±10% В

Частота тока: 50/60 Hz

Индекс цветопередачи: >80

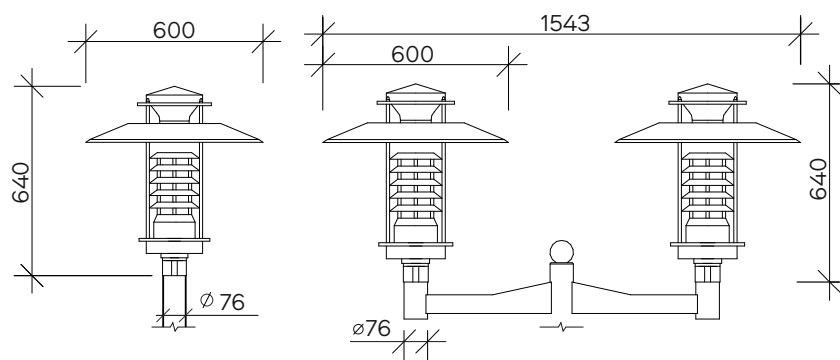
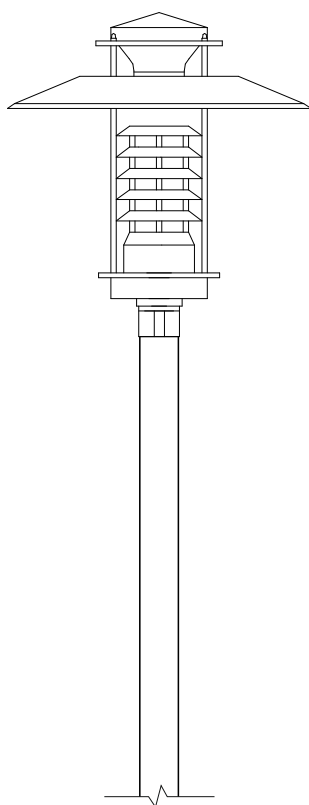
Коэффициент мощности: ≥ 0,95

Совместимость с опорами (стр. 10):

A - Классическая

B - Цилиндрическая

C - Коническая

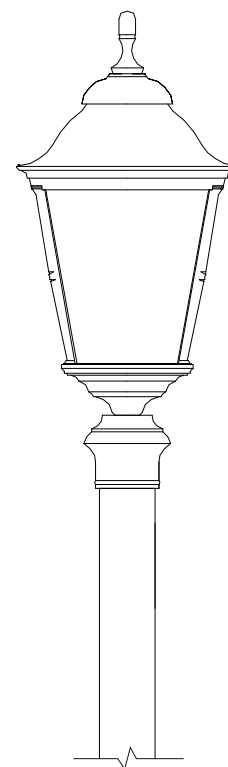
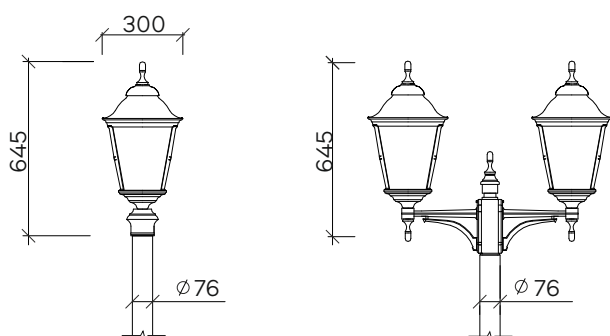


Артикул	Мощность	Источник света
PL123-E27	—	E27
PL123-E27/E27	—/—	E27

PL122 VINTAGE



Назначение: освещение у офисных зданий, парки, пешеходные зоны, паркинги
Источник света: E27
Материал светильника: алюминий
Материал рассеивателя: PC (прозрачный)
Степень защиты: IP65
Температура эксплуатации: от -40°C до +55°C
Цветовая температура: 2700K - 5500K
Цвет: черный, графит, антрацит, таблица цветов RAL
Класс защиты: I
Напряжение питания: 220±10% В
Частота тока: 50/60 Hz
Индекс цветопередачи: >80
Коэффициент мощности: ≥ 0,95
Совместимость с опорами (стр. 10):
 А - Классическая
 В - Цилиндрическая
 С - Коническая



Артикул	Мощность	Источник света
PL122-E27	—	E27
PL122-E27/E27	—/—	E27

PL124 SURF



Назначение: освещение у офисных зданий, парки, пешеходные зоны, паркинги

Источник света: LED

Материал светильника: алюминий

Материал рассеивателя: PC (прозрачный)

Степень защиты: IP65

Температура эксплуатации: от -40°C до +55°C

Цветовая температура: 2700K - 5500K

Цвет: черный, графит, антрацит, таблица цветов RAL

Класс защиты: I

Напряжение питания: 220±10% В

Частота тока: 50/60 Hz

Индекс цветопередачи: >80

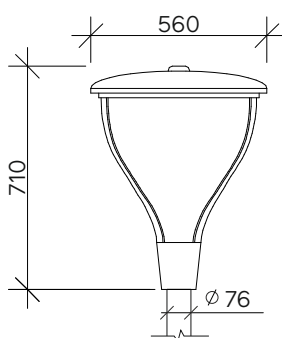
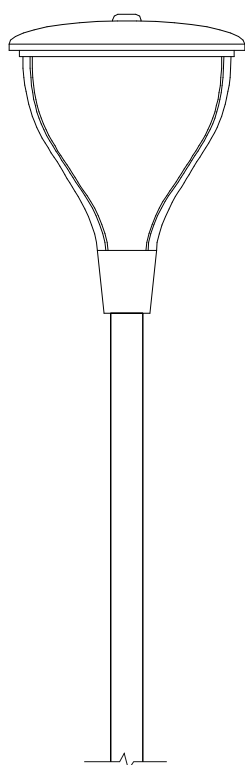
Коэффициент мощности: ≥ 0,95

Совместимость с опорами (стр. 10):

A - Классическая

B - Цилиндрическая

C - Коническая

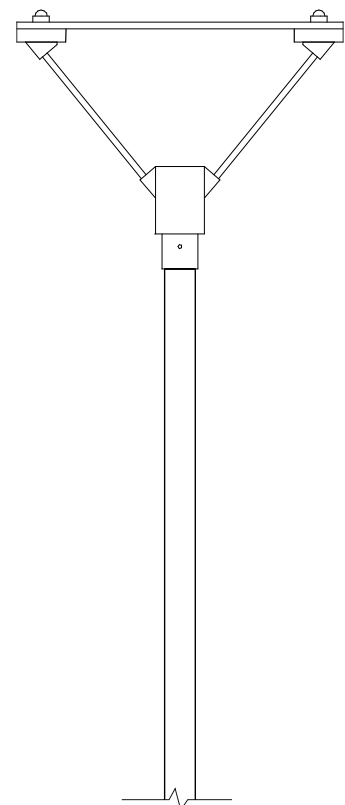
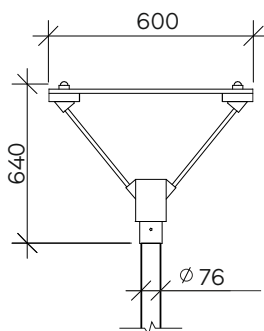


Артикул	Мощность	Источник света
PL124-35W	35W	LED
PL124-45W	45W	LED
PL124-60W	60W	LED

PL125 LUNO



Назначение: освещение у офисных зданий, парки, пешеходные зоны, паркинги
Источник света: G12
Материал светильника: алюминий
Материал рассеивателя: закаленное стекло
Степень защиты: IP65
Температура эксплуатации: от -40°C до +55°C
Цветовая температура: 2700K - 5500K
Цвет: черный, графит, антрацит, таблица цветов RAL
Класс защиты: I
Напряжение питания: 220±10% В
Частота тока: 50/60 Hz
Индекс цветопередачи: >80
Коэффициент мощности: ≥ 0,95
Совместимость с опорами (стр. 10):
А - Классическая
В - Цилиндрическая
С - Коническая



Артикул	Мощность	Источник света
PL125-G12	—	G12

PL129 XENA



Назначение: освещение у офисных зданий, парки, пешеходные зоны, паркинги

Источник света: LED

Материал светильника: алюминий

Материал рассеивателя: PMMA OPAL

Степень защиты: IP65

Температура эксплуатации: от -40°C до +55°C

Цветовая температура: 2700K - 5500K

Цвет: черный, графит, антрацит, таблица цветов RAL

Класс защиты: I

Напряжение питания: 220±10% В

Частота тока: 50/60 Hz

Индекс цветопередачи: >80

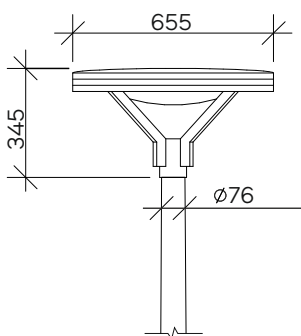
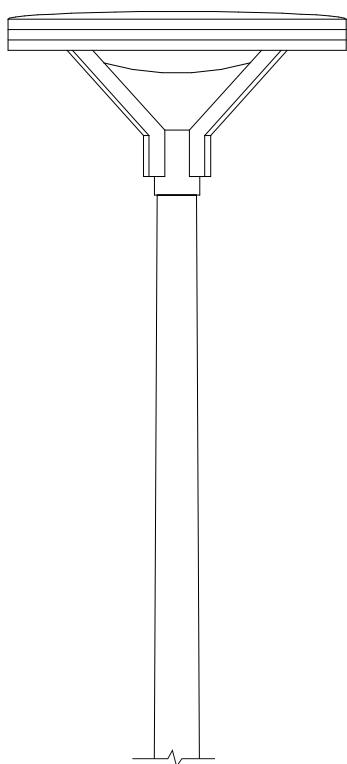
Коэффициент мощности: ≥ 0,95

Совместимость с опорами (стр. 10):

A - Классическая

B - Цилиндрическая

C - Коническая

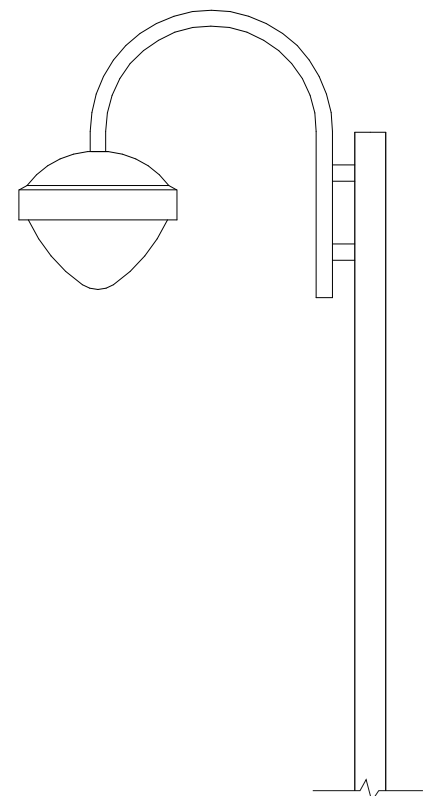
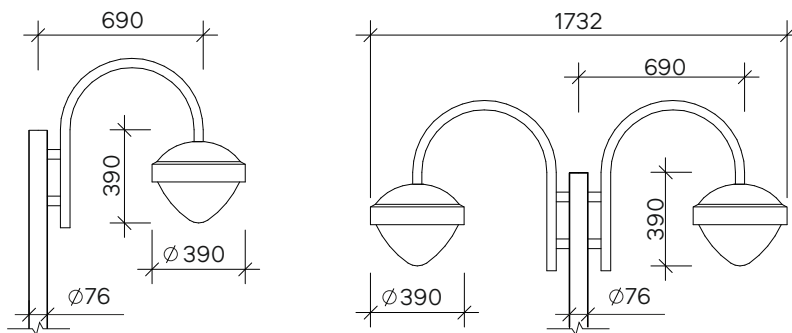


Артикул	Мощность	Источник света
PL129-50W	50W	LED

PL130 DARWIN



Назначение: освещение у офисных зданий, парки, пешеходные зоны, паркинги
Источник света: LED, E27
Материал светильника: алюминий
Материал рассеивателя: PC (прозрачный)
Степень защиты: IP65
Температура эксплуатации: от -40°C до +55°C
Цветовая температура: 2700K - 5500K
Цвет: черный, графит, антрацит, таблица цветов RAL
Класс защиты: I
Напряжение питания: 220±10% В
Частота тока: 50/60 Hz
Индекс цветопередачи: >80
Коэффициент мощности: ≥ 0,95
Совместимость с опорами (стр. 10):
 А - Классическая



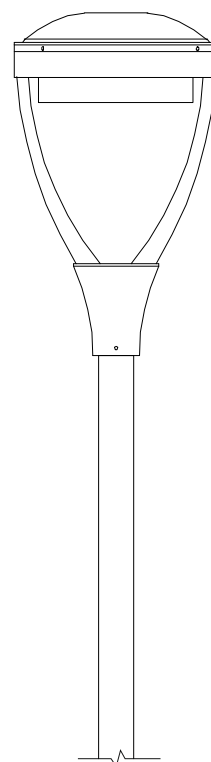
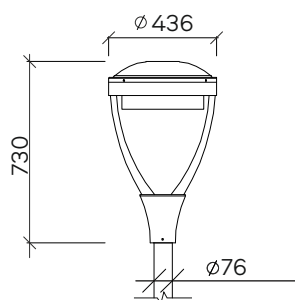
Артикул	Мощность	Источник света
PL130-25W	25W	LED
PL130-36W	36W	LED
PL130-60W	60W	LED
PL130-E27	—	E27
PL130-25/25W	25/25W	LED
PL130-36/36W	36/36W	LED
PL130-60/60W	60/60W	LED
PL130-E27/E27	—/—	E27



PL131 DELFOS



Назначение: освещение у офисных зданий, парки, пешеходные зоны, паркинги
Источник света: LED, E27
Материал светильника: алюминий
Материал рассеивателя: закаленное стекло
Степень защиты: IP65
Температура эксплуатации: от -40°C до +55°C
Цветовая температура: 2700K - 5500K
Цвет: черный, графит, антрацит, таблица цветов RAL
Класс защиты: I
Напряжение питания: 220±10% В
Частота тока: 50/60 Hz
Индекс цветопередачи: >80
Коэффициент мощности: ≥ 0,95
Совместимость с опорами (стр. 10):
А - Классическая
В - Цилиндрическая
С - Коническая



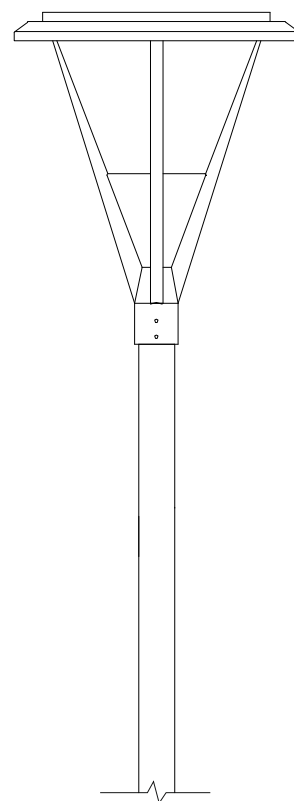
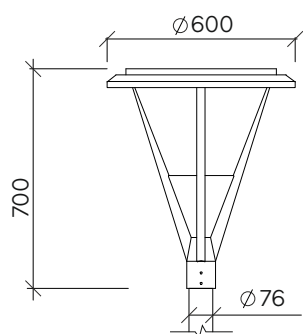
Артикул	Мощность	Источник света
PL131-26W	26W	LED
PL131-36W	36W	LED
PL131-E27	—	LED



PL132 MANDELA



Назначение: освещение у офисных зданий, парки, пешеходные зоны, паркинги
Источник света: LED, E27
Материал светильника: алюминий
Материал рассеивателя: PC (прозрачный)
Степень защиты: IP65
Температура эксплуатации: от -40°C до +55°C
Цветовая температура: 2700K - 5500K
Цвет: черный, графит, антрацит, таблица цветов RAL
Класс защиты: I
Напряжение питания: 220±10% В
Частота тока: 50/60 Hz
Индекс цветопередачи: >80
Коэффициент мощности: ≥ 0,95
Совместимость с опорами (стр. 10):
 А - Классическая
 В - Цилиндрическая
 С - Коническая



Артикул	Мощность	Источник света
PL132-26W	26W	LED
PL132-36W	36W	LED
PL130-E27	—	E27

PL134 SELENE



Назначение: освещение у офисных зданий, парки, пешеходные зоны, паркинги

Источник света: LED, E27

Материал светильника: алюминий

Материал рассеивателя: PC прозрачный

Степень защиты: IP65

Температура эксплуатации: от -40°C до +55°C

Цветовая температура: 2700K - 5500K

Цвет: черный, графит, антрацит, таблица цветов RAL

Класс защиты: I

Напряжение питания: 220±10% В

Частота тока: 50/60 Hz

Индекс цветопередачи: >80

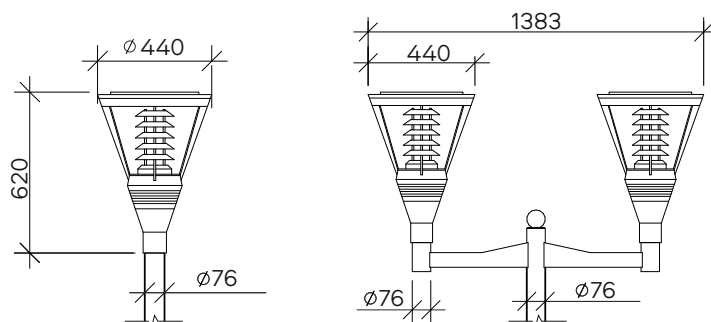
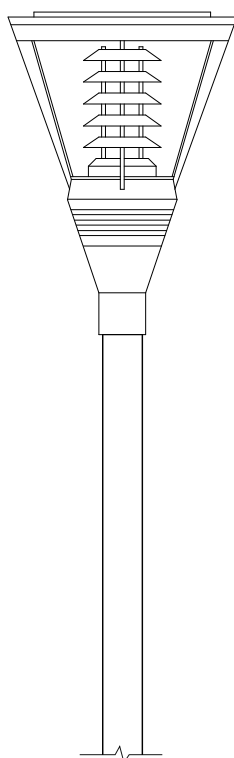
Коэффициент мощности: ≥ 0,95

Совместимость с опорами (стр. 10):

A - Классическая

B - Цилиндрическая

C - Коническая

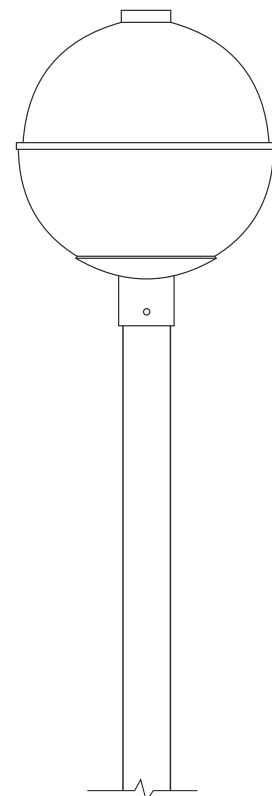
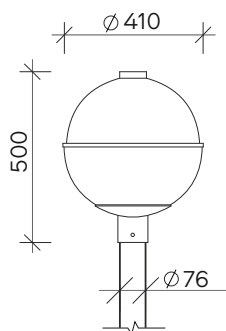


Артикул	Мощность	Источник света
PL134-30W	30W	LED
PL134-45W	45W	LED
PL134-60W	60W	LED
PL134-E27	—	E27
PL134-30/30W	30/30W	LED
PL134-45/45W	45/45W	LED
PL134-60/60W	60/60W	LED
PL134-E27/E27	—/—	E27

PL135 BOLA



Назначение: освещение у офисных зданий, парки, пешеходные зоны, паркинги
Источник света: LED, E27
Материал светильника: алюминий
Материал рассеивателя: PC (прозрачный)
Степень защиты: IP65
Температура эксплуатации: от -40°C до +55°C
Цветовая температура: 2700K - 5500K
Цвет: черный, графит, антрацит, таблица цветов RAL
Класс защиты: I
Напряжение питания: 220±10% В
Частота тока: 50/60 Hz
Индекс цветопередачи: >80
Коэффициент мощности: ≥ 0,95
Совместимость с опорами (стр. 10):
А - Классическая
В - Цилиндрическая
С - Коническая



Артикул	Мощность	Источник света
PL135-25W	25W	LED
PL135-35W	35W	LED
PL135-60W	60W	LED
PL135-E27	—	LED

PL137 WALLET



Назначение: освещение у офисных зданий, парки, пешеходные зоны, паркинги

Источник света: LED, E27

Материал светильника: алюминий

Материал рассеивателя: PC (прозрачный)

Степень защиты: IP65

Температура эксплуатации: от -40°C до +55°C

Цветовая температура: 2700K - 5500K

Цвет: черный, графит, антрацит, таблица цветов RAL

Класс защиты: I

Напряжение питания: 220±10% В

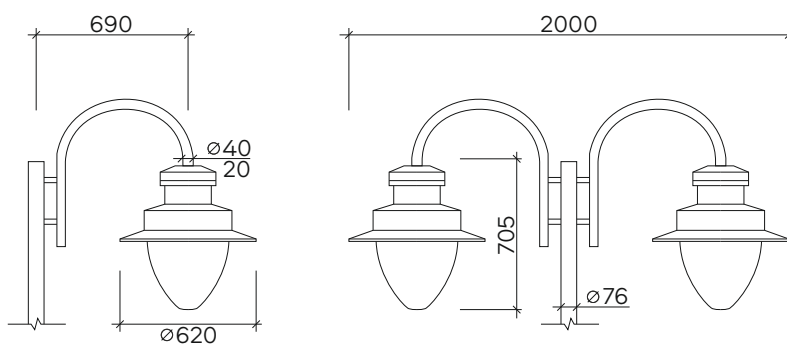
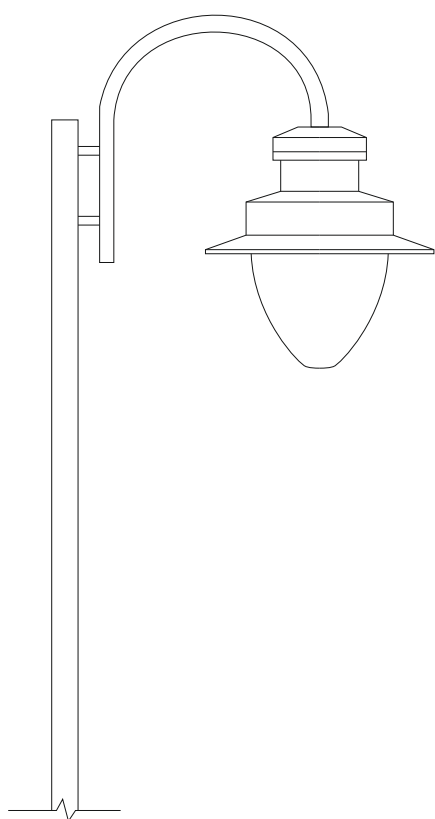
Частота тока: 50/60 Hz

Индекс цветопередачи: >80

Коэффициент мощности: ≥ 0,95

Совместимость с опорами (стр. 10):

A - Классическая



Артикул	Мощность	Источник света
PL137-30W	30W	LED
PL137-45W	45W	LED
PL137-E27	—	E27
PL137-60W	60W	LED
PL137-30/30W	30/30W	LED
PL137-45/45W	45/45W	LED
PL137-60/60W	60/60W	LED
PL137-E27/E27	—/—	E27/E27

PL139 АСПЕКТ



Назначение: освещение у офисных зданий, парки, пешеходные зоны, паркинги

Источник света: LED, E27

Материал светильника: алюминий

Материал рассеивателя: PC (прозрачный)

Степень защиты: IP65

Температура эксплуатации: от -40°C до +55°C

Цветовая температура: 2700K - 5500K

Цвет: черный, графит, антрацит, таблица цветов RAL

Класс защиты: I

Напряжение питания: 220±10% В

Частота тока: 50/60 Hz

Индекс цветопередачи: >80

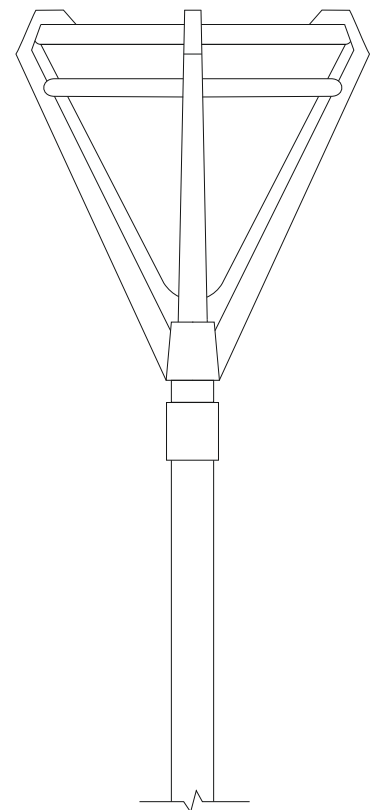
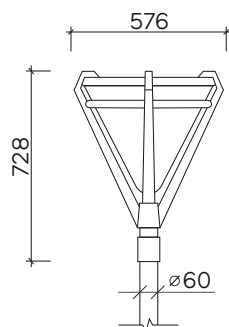
Коэффициент мощности: ≥ 0,95

Совместимость с опорами (стр. 10):

A - Классическая

B - Цилиндрическая

C - Коническая



Артикул	Мощность	Источник света
PL139-25W	25W	LED
PL139-35W	35W	LED
PL139-60W	60W	LED
PL131-E27	—	E27



ЛАНДШАФТНОЕ ОСВЕЩЕНИЕ

ANGLE S

ALIEN S

TORCH

TORCH W

CUBIK

TEMIS

SMOOTH

NEWTON

BAZILAS

DIAGO

MAUTE

PILE

SMOOTH S

DIAGO S

NEWTON S

BAZILAS S

COMPACT

CIRI

RELEX

RELEX S

HEBE

EXIT

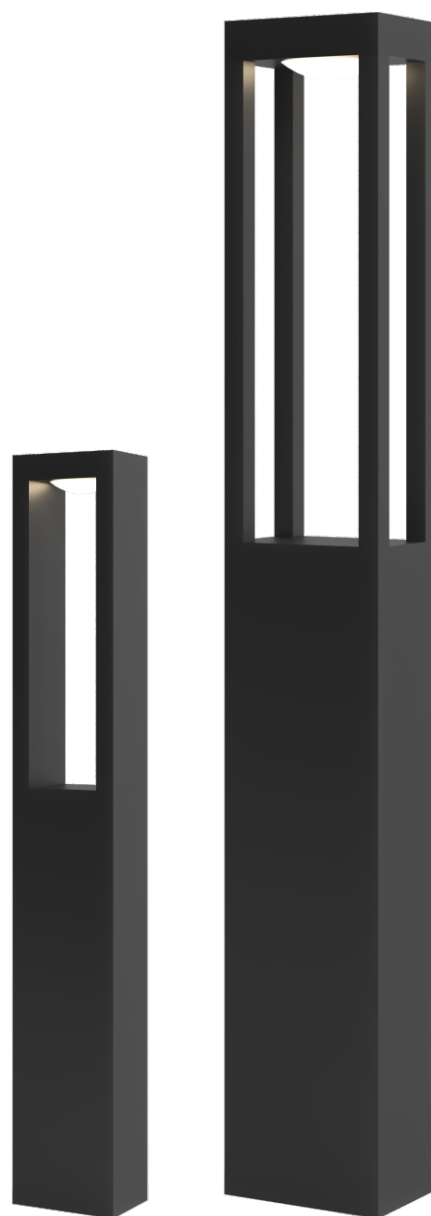
EXIT W

SANAT

KCYLOS

DESCEN

GERMA





LL101 ANGLE S



Назначение: освещение дорожек, тропинок, беседок, формирование «заливающего» освещения

Источник света: LED

Материал светильника: алюминий

Материал рассеивателя: PC (прозрачный)

Степень защиты: IP65

Температура эксплуатации: от -40°C до +55°C

Цветовая температура: 2700K - 5500K

Цвет: черный, графит, антрацит, таблица цветов RAL

Класс защиты: I

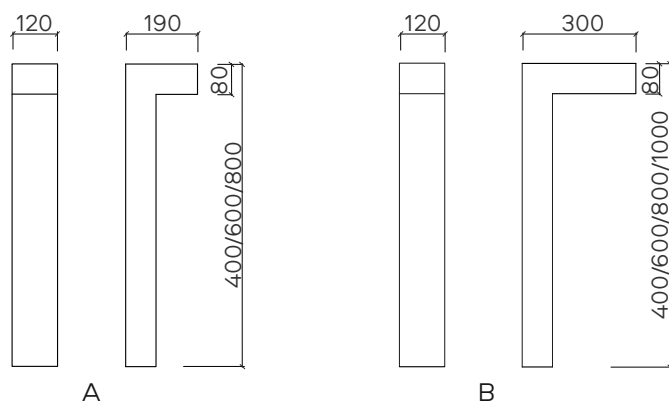
Напряжение питания: 220±10% В

Частота тока: 50/60 Hz

Индекс цветопередачи: >80

Коэффициент мощности: ≥ 0,95

Доступен в высотах: 0,4м; 0,6м; 0,8м; 1м



Артикул	Мощность	Источник света	Высота
LL101 04A-6W	6W	LED	400мм
LL101 06A-6W	6W	LED	600мм
LL101 08A-6W	6W	LED	800мм
LL101 04B-6W	6W	LED	400мм
LL101 06B-6W	6W	LED	600мм
LL101 1B-6W	6W	LED	1000мм



PL102 ALIEN S



Назначение: освещение дорожек, тропинок, беседок, формирование «заливающего» освещения

Источник света: LED

Материал светильника: алюминий

Материал рассеивателя: закаленное стекло

Степень защиты: IP65

Температура эксплуатации: от -40°C до +55°C

Цветовая температура: 2700K - 5500K

Цвет: черный, графит, антрацит, таблица цветов RAL

Класс защиты: I

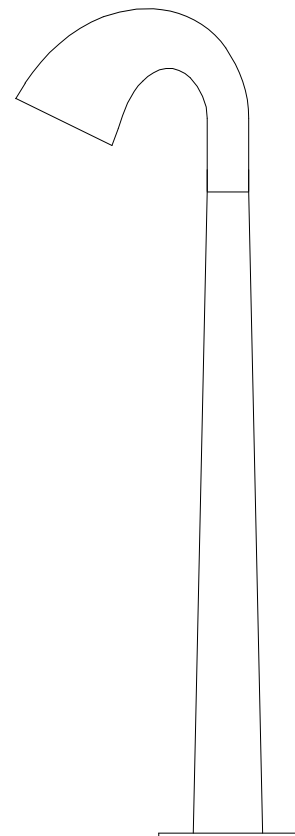
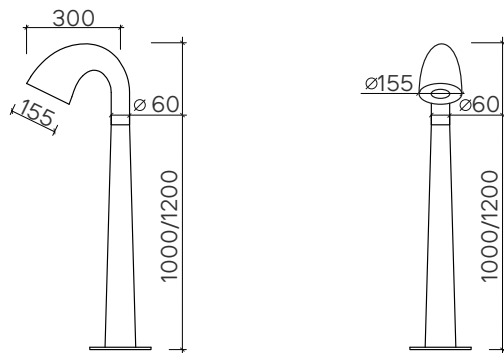
Напряжение питания: 220±10% В

Частота тока: 50/60 Hz

Индекс цветопередачи: >80

Коэффициент мощности: ≥ 0,95

Доступен в высотах: 1м; 1,2м



Артикул	Мощность	Источник света	Высота
LL102 1A-10W	10W	LED	1000мм
LL102 12A-10W	10W	LED	1200мм

LL103 TORCH



Назначение: освещение дорожек, тропинок, беседок, формирование «заливающего» освещения

Источник света: LED

Материал светильника: алюминий

Материал рассеивателя: PMMA OPAL

Степень защиты: IP65

Температура эксплуатации: от -40°C до +55°C

Цветовая температура: 2700K - 5500K

Цвет: черный, графит, антрацит, таблица цветов RAL

Класс защиты: I

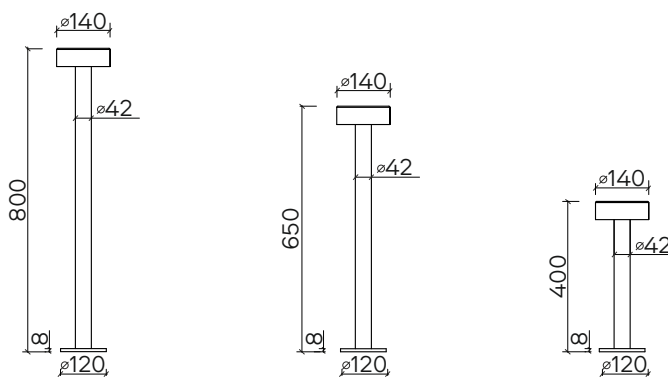
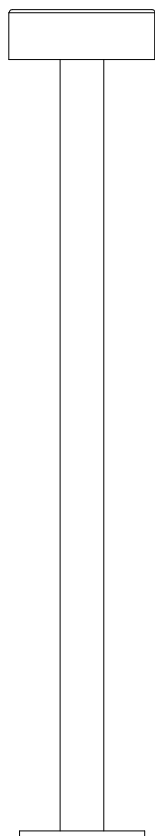
Напряжение питания: 220±10% В

Частота тока: 50/60 Hz

Индекс цветопередачи: >80

Коэффициент мощности: ≥ 0,95

Доступен в высотах: 0,4м; 0,65м; 0,8м



Артикул	Мощность	Источник света	Высота
LL103 04A-10W	10W	LED	400мм
LL103 06A-10W	10W	LED	650мм
LL103 08A-10W	10W	LED	800мм

LL104 TORCH W



Назначение: освещение дорожек, тропинок, беседок, формирование «заливающего» освещения

Источник света: LED

Материал светильника: алюминий

Материал рассеивателя: закаленное стекло

Степень защиты: IP65

Температура эксплуатации: от -40°C до +55°C

Цветовая температура: 2700K - 5500K

Цвет: черный, графит, антрацит, таблица цветов RAL

Класс защиты: I

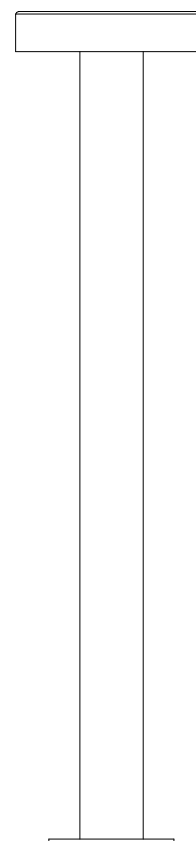
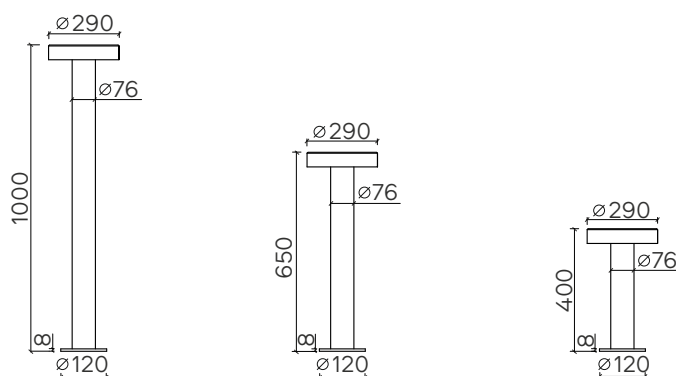
Напряжение питания: 220±10% В

Частота тока: 50/60 Hz

Индекс цветопередачи: >80

Коэффициент мощности: ≥ 0,95

Доступен в высотах: 0,4м; 0,65м ; 1м



Артикул	Мощность	Источник света	Высота
LL104 04A-10W	10W	LED	400мм
LL104 06A-10W	10W	LED	650мм
LL104 1A-10W	10W	LED	1000мм
LL104 04A-20W	20W	LED	400мм
LL104 06A-20W	20W	LED	650мм
LL104 1A-20W	20W	LED	1000мм

LL105 CUBIK



Назначение: освещение дорожек, тропинок, беседок, формирование «заливающего» освещения

Источник света: E27

Материал светильника: алюминий

Материал рассеивателя: PMMA OPAL

Степень защиты: IP65

Температура эксплуатации: от -40°C до +55°C

Цветовая температура: 2700K - 5500K

Цвет: черный, графит, антрацит, таблица цветов RAL

Класс защиты: I

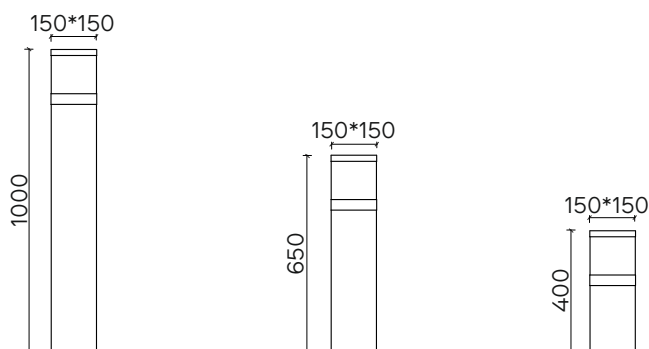
Напряжение питания: 220±10% В

Частота тока: 50/60 Hz

Индекс цветопередачи: >80

Коэффициент мощности: ≥ 0,95

Доступен в высотах: 0,4м; 0,65м; 1м



Артикул	Мощность	Источник света	Высота
LL105 04A	—	E27	400мм
LL105 06A	—	E27	650мм
LL105 1A	—	E27	1000мм

LL106 TEMIS



Назначение: освещение дорожек, тропинок, беседок, формирование «заливающего» освещения

Источник света: E27

Материал светильника: алюминий

Материал рассеивателя: PC (прозрачный)

Степень защиты: IP65

Температура эксплуатации: от -40°C до +55°C

Цветовая температура: 2700K - 5500K

Цвет: черный, графит, антрацит, таблица цветов RAL

Класс защиты: I

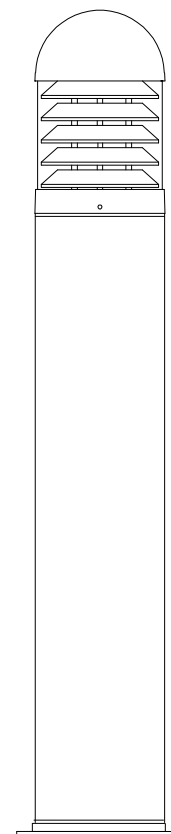
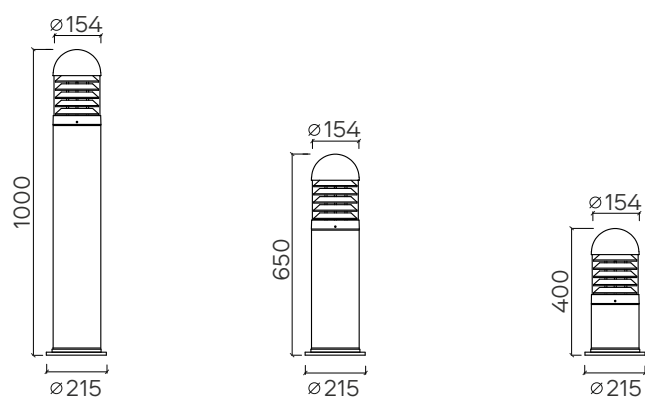
Напряжение питания: 220±10% В

Частота тока: 50/60 Hz

Индекс цветопередачи: >80

Коэффициент мощности: ≥ 0,95

Доступен в высотах: 0,4м; 0,65м ; 1м



Артикул	Мощность	Источник света	Высота
LL106 04A-E27	—	E27	400мм
LL106 06A-E27	—	E27	650мм
LL106 1A-E27	—	E27	1000мм



LL107 SMOOTH LED



Назначение: освещение дорожек, тропинок, беседок, формирование «заливающего» освещения

Источник света: LED

Материал светильника: алюминий

Материал рассеивателя: PMMA OPAL

Степень защиты: IP65

Температура эксплуатации: от -40°C до +55°C

Цветовая температура: 2700K - 5500K

Цвет: черный, графит, антрацит, таблица цветов RAL

Класс защиты: I

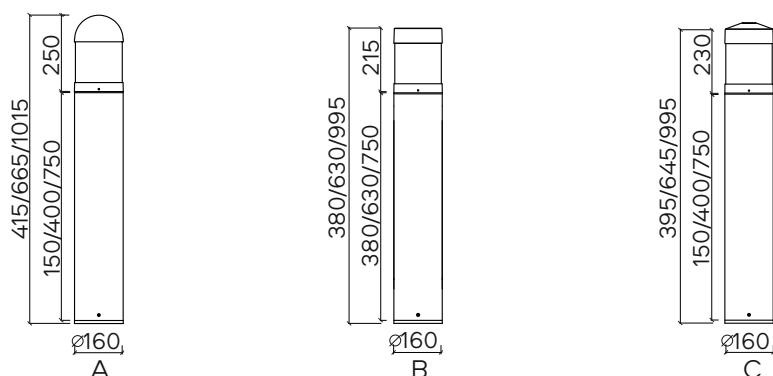
Напряжение питания: 220±10% В

Частота тока: 50/60 Hz

Индекс цветопередачи: >80

Коэффициент мощности: ≥ 0,95

Доступен в высотах: 0,4м; 0,6м; 1м



Артикул	Мощность	Источник света	Высота
LL107 04A-10W	10W	LED	415мм
LL107 06A-10W	10W	LED	665мм
LL107 1A-10W	10W	LED	1015мм
LL107 04B-10W	10W	LED	380мм
LL107 06B-10W	10W	LED	630мм
LL107 1B-10W	10W	LED	995мм
LL107 04C-10W	10W	LED	395мм
LL107 06C-10W	10W	LED	645мм
LL107 1C-10W	10W	LED	995мм



LL107 SMOOTH E27



Назначение: освещение дорожек, тропинок, беседок, формирование «заливающего» освещения

Источник света: E27

Материал светильника: алюминий

Материал рассеивателя: PMMA OPAL

Степень защиты: IP65

Температура эксплуатации: от -40°C до +55°C

Цветовая температура: 2700K - 5500K

Цвет: черный, графит, антрацит, таблица цветов RAL

Класс защиты: I

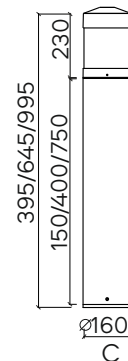
Напряжение питания: 220±10% В

Частота тока: 50/60 Hz

Индекс цветопередачи: >80

Коэффициент мощности: ≥ 0,95

Доступен в высотах: 0,4м; 0,6м; 1м



Артикул	Мощность	Источник света	Высота
LL107 04A-E27	—	E27	415мм
LL107 06A-E27	—	E27	665мм
LL107 1A-E27	—	E27	1015мм
LL107 04B-E27	—	E27	380мм
LL107 06B-E27	—	E27	630мм
LL107 1B-E27	—	E27	995мм
LL107 04C-E27	—	E27	395мм
LL107 06C-E27	—	E27	645мм
LL107 1C-E27	—	E27	995мм

LL113 SMOOTH S LED



Назначение: освещение дорожек, тропинок, беседок, формирование «заливающего» освещения

Источник света: LED

Материал светильника: алюминий

Материал рассеивателя: PMMA OPAL

Степень защиты: IP65

Температура эксплуатации: от -40°C до +55°C

Цветовая температура: 2700K - 5500K

Цвет: черный, графит, антрацит, таблица цветов RAL

Класс защиты: I

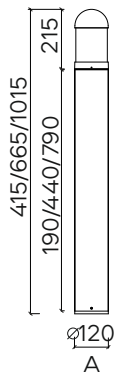
Напряжение питания: 220±10% В

Частота тока: 50/60 Hz

Индекс цветопередачи: >80

Коэффициент мощности: ≥ 0,95

Доступен в высотах: 0,4м; 0,6м; 1м



Артикул	Мощность	Источник света	Высота
LL113 04A-6W	6W	LED	415мм
LL113 06A-6W	6W	LED	665мм
LL113 1A-6W	6W	LED	1015мм
LL113 04B-6W	6W	LED	385мм
LL113 06B-6W	6W	LED	635мм
LL113 1B-6W	6W	LED	985мм

LL113 SMOOTH S E27



Назначение: освещение дорожек, тропинок, беседок, формирование «заливающего» освещения

Источник света: E27

Материал светильника: алюминий

Материал рассеивателя: PMMA OPAL

Степень защиты: IP65

Температура эксплуатации: от -40°C до +55°C

Цветовая температура: 2700K - 5500K

Цвет: черный, графит, антрацит, таблица цветов RAL

Класс защиты: I

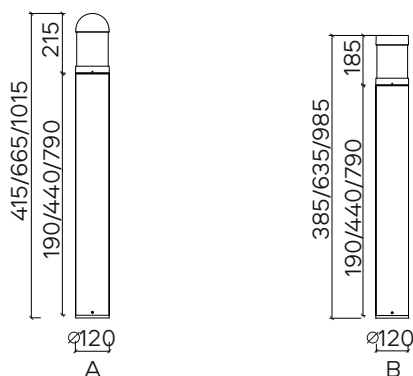
Напряжение питания: 220±10% В

Частота тока: 50/60 Hz

Индекс цветопередачи: >80

Коэффициент мощности: ≥ 0,95

Доступен в высотах: 0,4м; 0,6м; 1м



Артикул	Мощность	Источник света	Высота
LL113 04A-E27	—	E27	415мм
LL113 06A-E27	—	E27	665мм
LL113 1A-E27	—	E27	1015мм
LL113 04B-E27	—	E27	385мм
LL113 06B-E27	—	E27	635мм
LL113 1B-E27	—	E27	985мм

LL111 HAUTE



Назначение: освещение дорожек, тропинок, беседок, формирование «заливающего» освещения

Источник света: LED

Материал светильника: алюминий

Материал рассеивателя: PC (прозрачный)

Степень защиты: IP65

Температура эксплуатации: от -40°C до +55°C

Цветовая температура: 2700K - 5500K

Цвет: черный, графит, антрацит, таблица цветов RAL

Класс защиты: I

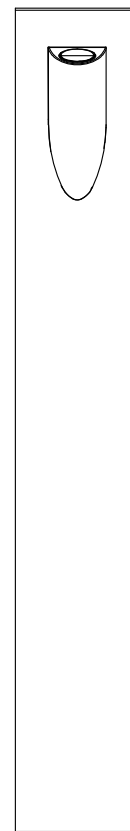
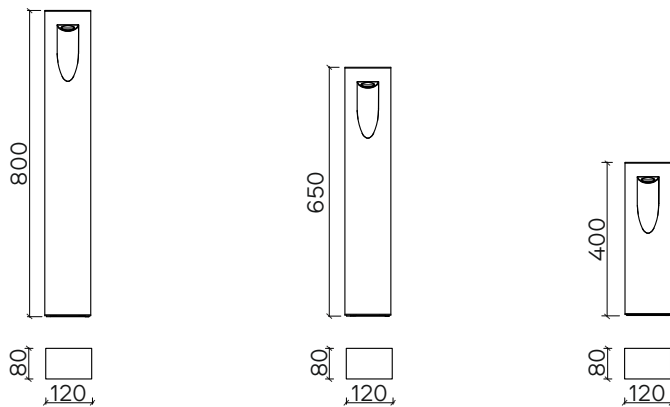
Напряжение питания: 220±10% В

Частота тока: 50/60 Hz

Индекс цветопередачи: >80

Коэффициент мощности: ≥ 0,95

Доступен в высотах: 0,4м; 0,6м; 0,8м



Артикул	Мощность	Источник света	Высота
LL111 04-6W	6W	LED	400мм
LL111 06-6W	6W	LED	650мм
LL111 1-6W	6W	LED	800мм



LL108 NEWTON



Назначение: освещение дорожек, тропинок, беседок, формирование «заливающего» освещения

Источник света: LED

Материал светильника: алюминий

Материал рассеивателя: PC (прозрачный)

Степень защиты: IP65

Температура эксплуатации: от -40°C до +55°C

Цветовая температура: 2700K - 5500K

Цвет: черный, графит, антрацит, таблица цветов RAL

Класс защиты: I

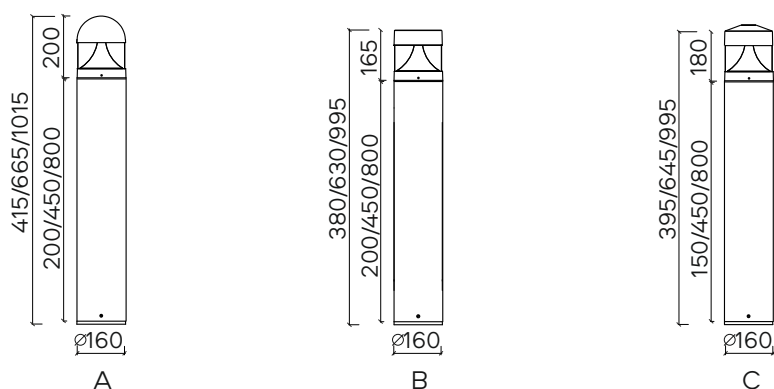
Напряжение питания: 220±10% В

Частота тока: 50/60 Hz

Индекс цветопередачи: >80

Коэффициент мощности: ≥ 0,95

Доступен в высотах: 0,4м; 0,65м ; 1м



Артикул	Мощность	Источник света	Высота
LL108 04A-10W	10W	LED	415мм
LL108 06A-10W	10W	LED	665мм
LL108 1A-10W	10W	LED	1015мм
LL108 04B-10W	10W	LED	380мм
LL108 06B-10W	10W	LED	630мм
LL108 1B-10W	10W	LED	995мм
LL108 04C-10W	10W	LED	395мм
LL108 06C-10W	10W	LED	645мм
LL108 1C-10W	10W	LED	995мм



LL115 NEWTON S



Назначение: освещение дорожек, тропинок, беседок, формирование «заливающего» освещения

Источник света: LED

Материал светильника: алюминий

Материал рассеивателя: PC (прозрачный)

Степень защиты: IP65

Температура эксплуатации: от -40°C до +55°C

Цветовая температура: 2700K - 5500K

Цвет: черный, графит, антрацит, таблица цветов RAL

Класс защиты: I

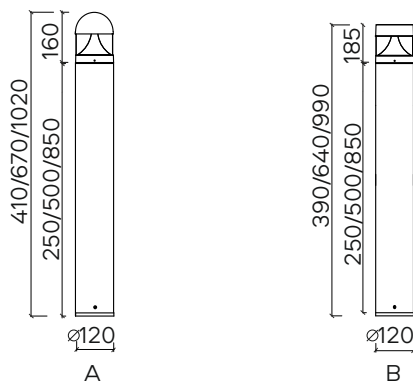
Напряжение питания: 220±10% В

Частота тока: 50/60 Hz

Индекс цветопередачи: >80

Коэффициент мощности: ≥ 0,95

Доступен в высотах: 0,4м; 0,6м; 1м



Артикул	Мощность	Источник света	Высота
LL115 04A-6W	6W	LED	410мм
LL115 06A-6W	6W	LED	670мм
LL115 1A-6W	6W	LED	1020мм
LL115 04B-6W	6W	LED	390мм
LL115 06B-6W	6W	LED	640мм
LL115 1B-6W	6W	LED	990мм

LL110 DIAGO LED



Назначение: освещение дорожек, тропинок, беседок, формирование «заливающего» освещения

Источник света: LED

Материал светильника: алюминий

Материал рассеивателя: PMMA OPAL

Степень защиты: IP65

Температура эксплуатации: от -40°C до +55°C

Цветовая температура: 2700K - 5500K

Цвет: черный, графит, антрацит, таблица цветов RAL

Класс защиты: I

Напряжение питания: 220±10% В

Частота тока: 50/60 Hz

Индекс цветопередачи: >80

Коэффициент мощности: ≥ 0,95

Доступен в высотах: 0,4м; 0,65м ; 1м



A



B



C

Артикул	Мощность	Источник света	Высота
LL110 04A-10W	10W	LED	400мм
LL110 06A-10W	10W	LED	650мм
LL110 1A-10W	10W	LED	1000мм
LL110 04B-10W	10W	LED	415мм
LL110 06B-10W	10W	LED	630мм
LL110 1B-10W	10W	LED	1015мм
LL110 04C-10W	10W	LED	380мм
LL110 06C-10W	10W	LED	630мм
LL110 1C-10W	10W	LED	980мм



LL110 DIAGO E27



Назначение: освещение дорожек, тропинок, беседок, формирование «заливающего» освещения

Источник света: E27

Материал светильника: алюминий

Материал рассеивателя: PMMA OPAL

Степень защиты: IP65

Температура эксплуатации: от -40°C до +55°C

Цветовая температура: 2700K - 5500K

Цвет: черный, графит, антрацит, таблица цветов RAL

Класс защиты: I

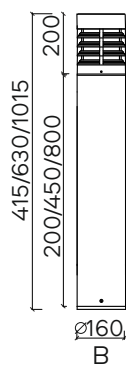
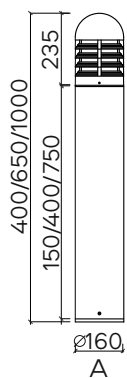
Напряжение питания: 220±10% В

Частота тока: 50/60 Hz

Индекс цветопередачи: >80

Коэффициент мощности: ≥ 0,95

Доступен в высотах: 0,4м; 0,65м ; 1м



Артикул	Мощность	Источник света	Высота
LL110 04A-E27	—	E27	400мм
LL110 06A-E27	—	E27	650мм
LL110 1A-E27	—	E27	1000мм
LL110 04B-E27	—	E27	415мм
LL110 06B-E27	—	E27	630мм
LL110 1B-E27	—	E27	1015мм
LL110 04C-E27	—	E27	380мм
LL110 06C-E27	—	E27	630мм
LL110 1C-E27	—	E27	980мм

LL114 DIAGO S LED



Назначение: освещение дорожек, тропинок, беседок, формирование «заливающего» освещения

Источник света: LED

Материал светильника: алюминий

Материал рассеивателя: PMMA OPAL

Степень защиты: IP65

Температура эксплуатации: от -40°C до +55°C

Цветовая температура: 2700K - 5500K

Цвет: черный, графит, антрацит, таблица цветов RAL

Класс защиты: I

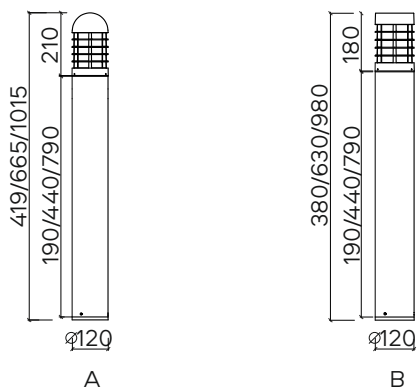
Напряжение питания: 220±10% В

Частота тока: 50/60 Hz

Индекс цветопередачи: >80

Коэффициент мощности: ≥ 0,95

Доступен в высотах: 0,4м; 0,6м ; 1м



Артикул	Мощность	Источник света	Высота
LL114 04A-6W	6W	LED	415мм
LL114 06A-6W	6W	LED	665мм
LL114 1A-6W	6W	LED	1015мм
LL114 04B-6W	6W	LED	380мм
LL114 06B-6W	6W	LED	630мм
LL114 1B-6W	6W	LED	980мм

LL114 DIAGO S E27



Назначение: освещение дорожек, тропинок, беседок, формирование «заливающего» освещения

Источник света: E27

Материал светильника: алюминий

Материал рассеивателя: PMMA OPAL

Степень защиты: IP65

Температура эксплуатации: от -40°C до +55°C

Цветовая температура: 2700K - 5500K

Цвет: черный, графит, антрацит, таблица цветов RAL

Класс защиты: I

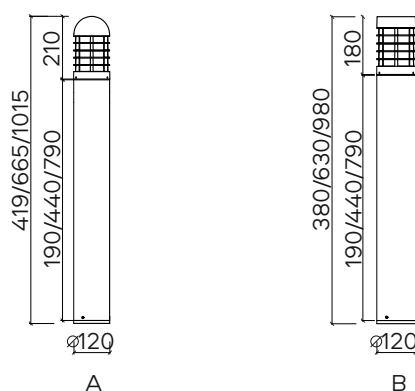
Напряжение питания: 220±10% В

Частота тока: 50/60 Hz

Индекс цветопередачи: >80

Коэффициент мощности: ≥ 0,95

Доступен в высотах: 0,4м; 0,6м ; 1м



Артикул	Мощность	Источник света	Высота
LL114 04A-E27	—	E27	415мм
LL114 06A-E27	—	E27	665мм
LL114 1A-E27	—	E27	1015мм
LL114 04B-E27	—	E27	380мм
LL114 06B-E27	—	E27	630мм
LL114 1B-E27	—	E27	980мм

LL112 PILE



Назначение: освещение дорожек, тропинок, беседок, формирование «заливающего» освещения

Источник света: LED

Материал светильника: алюминий

Материал рассеивателя: PC (прозрачный)

Степень защиты: IP65

Температура эксплуатации: от -40°C до +55°C

Цветовая температура: 2700K - 5500K

Цвет: черный, графит, антрацит, таблица цветов RAL

Класс защиты: I

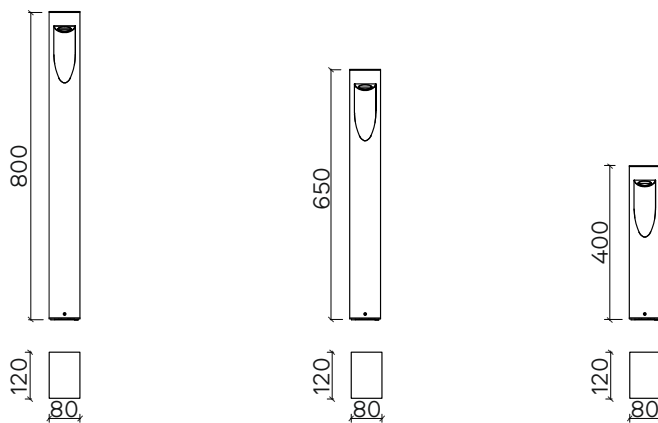
Напряжение питания: 220±10% В

Частота тока: 50/60 Hz

Индекс цветопередачи: >80

Коэффициент мощности: ≥ 0,95

Доступен в высотах: 0,4м; 0,65м ; 0,8м



Артикул	Мощность	Источник света	Высота
LL112 04-6W	6W	LED	400мм
LL112 06-6W	6W	LED	650мм
LL112 08-6W	6W	LED	800мм



LL109 BALIZAS



Назначение: освещение дорожек, тропинок, беседок, формирование «заливающего» освещения

Источник света: E27

Материал светильника: алюминий

Материал рассеивателя: PC (прозрачный)

Степень защиты: IP65

Температура эксплуатации: от -40°C до +55°C

Цветовая температура: 2700K - 5500K

Цвет: черный, графит, антрацит, таблица цветов RAL

Класс защиты: I

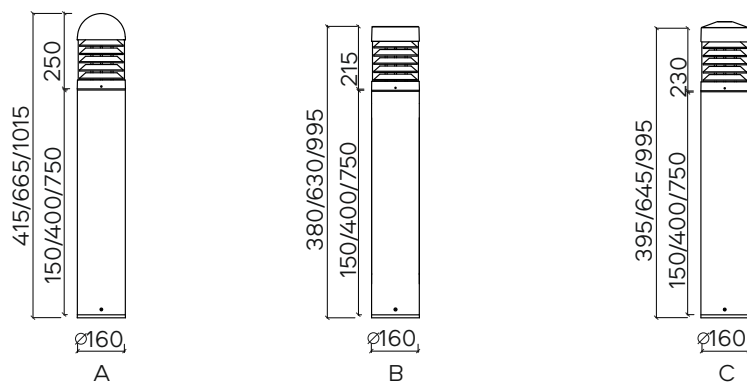
Напряжение питания: 220±10% В

Частота тока: 50/60 Hz

Индекс цветопередачи: >80

Коэффициент мощности: ≥ 0,95

Доступен в высотах: 0,4м; 0,6м; 1м



Артикул	Мощность	Источник света	Высота
LL109 04A-E27	—	E27	415мм
LL109 06A-E27	—	E27	665мм
LL109 1A-/E27	—	E27	1015мм
LL109 04B-E27	—	E27	380мм
LL109 06B-E27	—	E27	630мм
LL109 1B-E27	—	E27	995мм
LL109 04C-E27	—	E27	395мм
LL109 06C-E27	—	E27	645мм
LL109 1C-E27	—	E27	995мм



LL116 BALIZAS S



Назначение: освещение дорожек, тропинок, беседок, формирование «заливающего» освещения

Источник света: E27

Материал светильника: алюминий

Материал рассеивателя: PC (прозрачный)

Степень защиты: IP65

Температура эксплуатации: от -40°C до +55°C

Цветовая температура: 2700K - 5500K

Цвет: черный, графит, антрацит, таблица цветов RAL

Класс защиты: I

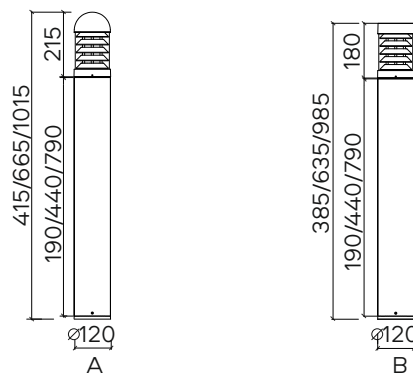
Напряжение питания: 220±10% В

Частота тока: 50/60 Hz

Индекс цветопередачи: >80

Коэффициент мощности: ≥ 0,95

Доступен в высотах: 0,4м; 0,6м ; 1м



Артикул	Мощность	Источник света	Высота
LL116 04A-E27	—	E27	415мм
LL116 06A-E27	—	E27	665мм
LL116 1A-E27	—	E27	1015мм
LL116 04B-E27	—	E27	385мм
LL116 06B-E27	—	E27	635мм
LL116 1B-E27	—	E27	985мм

LL117 COMPACT



Назначение: освещение дорожек, тропинок, беседок, формирование «заливающего» освещения

Источник света: LED, E27

Материал светильника: алюминий

Материал рассеивателя: PC (прозрачный)

Степень защиты: IP65

Температура эксплуатации: от -40°C до +55°C

Цветовая температура: 2700K - 5500K

Цвет: черный, графит, антрацит, таблица цветов RAL

Класс защиты: I

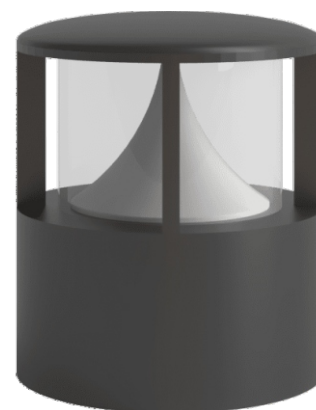
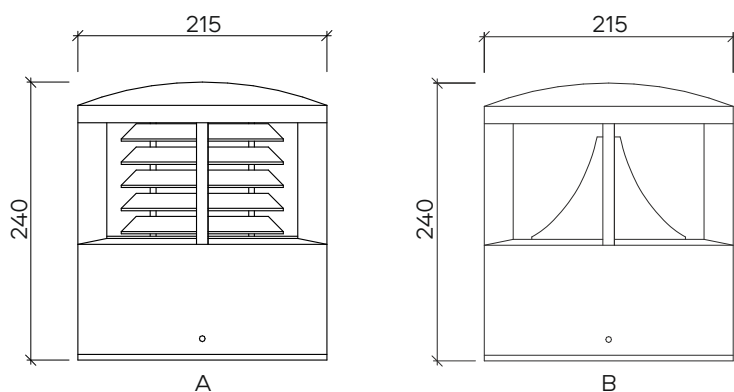
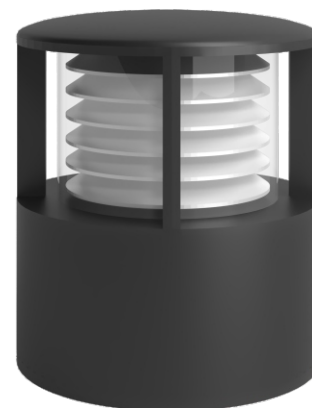
Напряжение питания: 220±10% В

Частота тока: 50/60 Hz

Индекс цветопередачи: >80

Коэффициент мощности: ≥ 0,95

Доступен в высотах: 0,2м



Артикул	Мощность	Источник света	Высота
LL117 A-E27	—	E27	240мм
LL117 B-10W	10W	LED	240мм

LL118 CIRI



Назначение: освещение дорожек, тропинок, беседок, формирование «заливающего» освещения

Источник света: E27

Материал светильника: алюминий

Материал рассеивателя: PMMA OPAL

Степень защиты: IP65

Температура эксплуатации: от -40°C до +55°C

Цветовая температура: 2700K - 5500K

Цвет: черный, графит, антрацит, таблица цветов RAL

Класс защиты: I

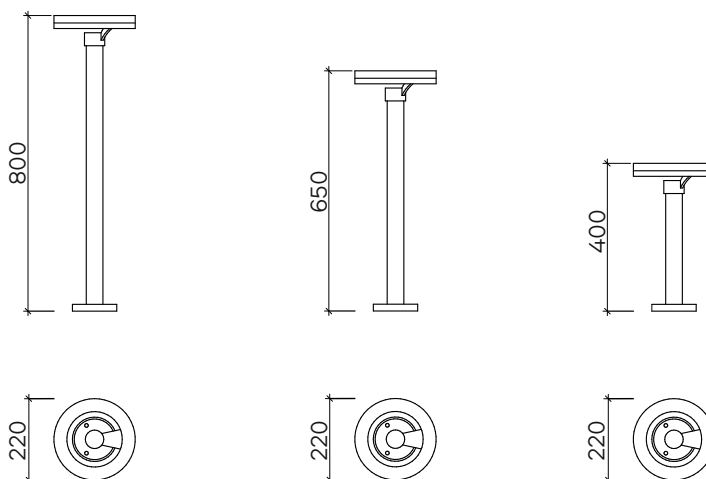
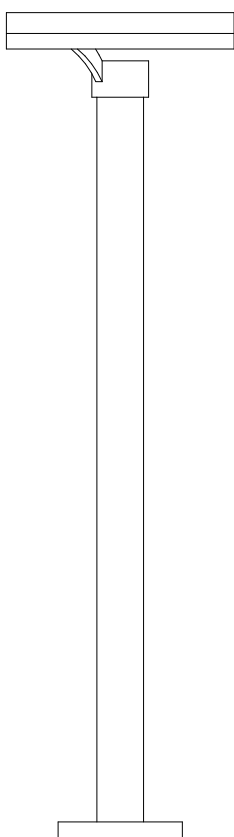
Напряжение питания: 220±10% В

Частота тока: 50/60 Hz

Индекс цветопередачи: >80

Коэффициент мощности: ≥ 0,95

Доступен в высотах: 0,4м; 0,6м ; 0,8м



Артикул	Мощность	Источник света	Высота
LL118 04A-10W	10W	LED	415мм
LL118 06A-10W	10W	LED	665мм
LL118 08A-10W	10W	LED	1015мм

LL126 GERMA



Назначение: освещение дорожек, тропинок, беседок, формирование «заливающего» освещения

Источник света: LED

Материал светильника: алюминий

Материал рассеивателя: закаленное стекло

Степень защиты: IP65

Температура эксплуатации: от -40°C до +55°C

Цветовая температура: 2700K - 5500K

Цвет: черный, графит, антрацит, таблица цветов RAL

Класс защиты: I

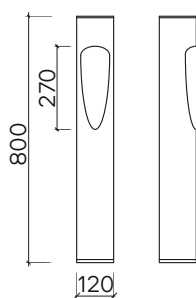
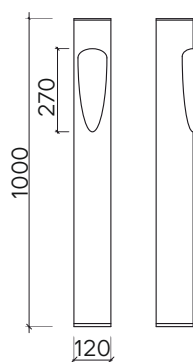
Напряжение питания: 220±10% В

Частота тока: 50/60 Hz

Индекс цветопередачи: >80

Коэффициент мощности: ≥ 0,95

Доступен в высотах: 0,8м; 1м



Артикул	Мощность	Источник света	Высота
LL126 1-6W	6W	LED	1000мм
LL126 08-6W	6W	LED	800мм



LL119 RELEX



Назначение: освещение дорожек, тропинок, беседок, формирование «заливающего» освещения

Источник света: LED

Материал светильника: алюминий

Материал рассеивателя: закаленное стекло

Степень защиты: IP65

Температура эксплуатации: от -40°C до +55°C

Цветовая температура: 2700K - 5500K

Цвет: черный, графит, антрацит, таблица цветов RAL

Класс защиты: I

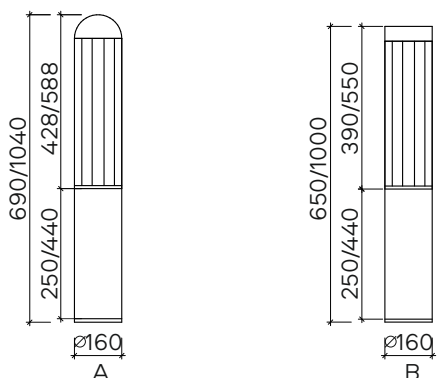
Напряжение питания: 220±10% В

Частота тока: 50/60 Hz

Индекс цветопередачи: >80

Коэффициент мощности: ≥ 0,95

Доступен в высотах: 0,6м; 1м



Артикул	Мощность	Источник света	Высота
LL119 06A-10W	10W	LED	690мм
LL119 1A-10W	10W	LED	1040мм
LL119 06B-10W	10W	LED	650мм
LL119 1B-10W	10W	LED	1000мм

LL119 RELEX S



Назначение: освещение дорожек, тропинок, беседок, формирование «заливающего» освещения

Источник света: LED

Материал светильника: алюминий

Материал рассеивателя: закаленное стекло

Степень защиты: IP65

Температура эксплуатации: от -40°C до +55°C

Цветовая температура: 2700K - 5500K

Цвет: черный, графит, антрацит, таблица цветов RAL

Класс защиты: I

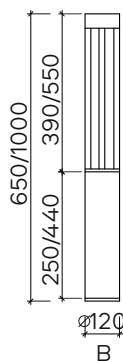
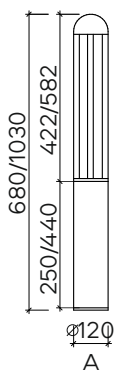
Напряжение питания: 220±10% В

Частота тока: 50/60 Hz

Индекс цветопередачи: >80

Коэффициент мощности: ≥ 0,95

Доступен в высотах: 0,6м ; 1м



Артикул	Мощность	Источник света	Высота
LL119 06AS-10W	10W	LED	680мм
LL119 1AS-10W	10W	LED	1000мм
LL119 06BS-10W	10W	LED	650мм
LL119 1BS-10W	10W	LED	1000мм

LL120 HEBE LED



Назначение: освещение дорожек, тропинок, беседок, формирование «заливающего» освещения

Источник света: LED

Материал светильника: алюминий

Материал рассеивателя: PMMA OPAL

Степень защиты: IP65

Температура эксплуатации: от -40°C до +55°C

Цветовая температура: 2700K - 5500K

Цвет: черный, графит, антрацит, таблица цветов RAL

Класс защиты: I

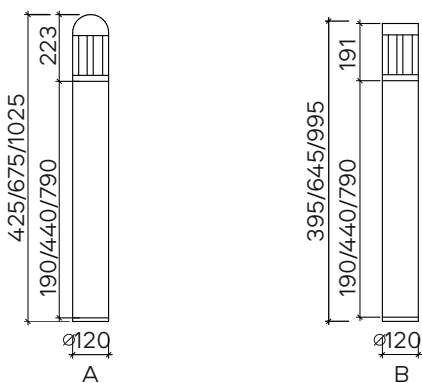
Напряжение питания: 220±10% В

Частота тока: 50/60 Hz

Индекс цветопередачи: >80

Коэффициент мощности: ≥ 0,95

Доступен в высотах: 0,4м; 0,6м; 1м



Артикул	Мощность	Источник света	Высота
LL120 04A-10W	10W	LED	475мм
LL120 06A-10W	10W	LED	675мм
LL120 1A-10W	10W	LED	1025мм
LL120 04B-10W	10W	LED	395мм
LL120 06B-10W	10W	LED	645мм
LL120 1B-10W	10W	LED	995мм

LL120 НЕВЕ E27



Назначение: освещение дорожек, тропинок, беседок, формирование «заливающего» освещения

Источник света: E27

Материал светильника: алюминий

Материал рассеивателя: PMMA OPAL

Степень защиты: IP65

Температура эксплуатации: от -40°C до +55°C

Цветовая температура: 2700K - 5500K

Цвет: черный, графит, антрацит, таблица цветов RAL

Класс защиты: I

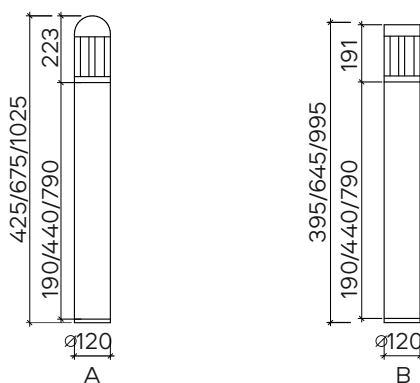
Напряжение питания: 220±10% В

Частота тока: 50/60 Hz

Индекс цветопередачи: >80

Коэффициент мощности: ≥ 0,95

Доступен в высотах: 0,4м; 0,6м; 1м



Артикул	Мощность	Источник света	Высота
LL120 04A-E27	—	E27	475мм
LL120 06A-E27	—	E27	675мм
LL120 1A-E27	—	E27	1025мм
LL120 04B-E27	—	E27	395мм
LL120 06B-E27	—	E27	645мм
LL120 1B-E27	—	E27	995мм

LL121 EXIT



Назначение: освещение дорожек, тропинок, беседок, формирование «заливающего» освещения

Источник света: LED

Материал светильника: алюминий

Материал рассеивателя: закаленное стекло

Степень защиты: IP65

Температура эксплуатации: от -40°C до +55°C

Цветовая температура: 2700K - 5500K

Цвет: черный, графит, антрацит, таблица цветов RAL

Класс защиты: I

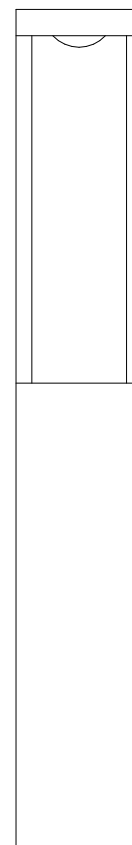
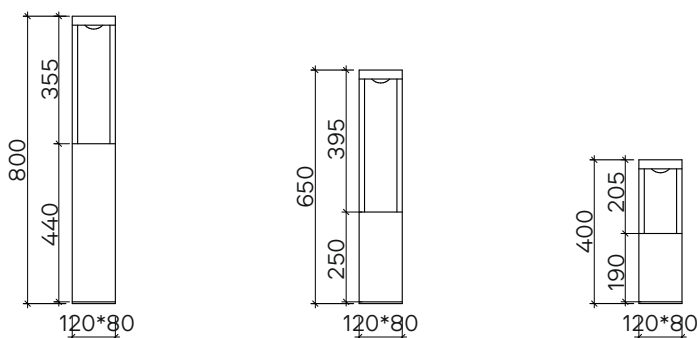
Напряжение питания: 220±10% В

Частота тока: 50/60 Hz

Индекс цветопередачи: >80

Коэффициент мощности: ≥ 0,95

Доступен в высотах: 0,4м; 0,6м ; 0,8м



Артикул	Мощность	Источник света	Высота
LL121 04A-10W	10W	LED	400мм
LL121 06A-10W	10W	LED	650мм
LL121 08A-10W	10W	LED	800мм

LL122 EXIT W



Назначение: освещение дорожек, тропинок, беседок, формирование «заливающего» освещения

Источник света: LED

Материал светильника: алюминий

Материал рассеивателя: закаленное стекло

Степень защиты: IP65

Температура эксплуатации: от -40°C до +55°C

Цветовая температура: 2700K - 5500K

Цвет: черный, графит, антрацит, таблица цветов RAL

Класс защиты: I

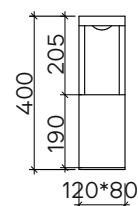
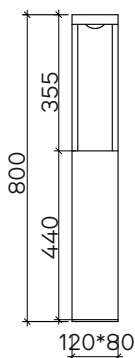
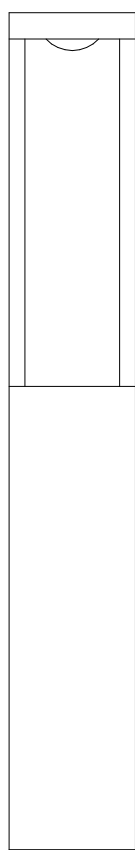
Напряжение питания: 220±10% В

Частота тока: 50/60 Hz

Индекс цветопередачи: >80

Коэффициент мощности: ≥ 0,95

Доступен в высотах: 0,4м; 0,6м; 0,8м



Артикул	Мощность	Источник света	Высота
LL122 04A-10W	10W	LED	400мм
LL122 06A-10W	10W	LED	650мм
LL122 08A-10W	10W	LED	800мм

LL124 KYCLOS



Назначение: освещение дорожек, тропинок, беседок, формирование «заливающего» освещения

Источник света: LED

Материал светильника: алюминий

Материал рассеивателя: PC прозрачный

Степень защиты: IP65

Температура эксплуатации: от -40°C до +55°C

Цветовая температура: 2700K - 5500K

Цвет: черный, графит, антрацит, таблица цветов RAL

Класс защиты: I

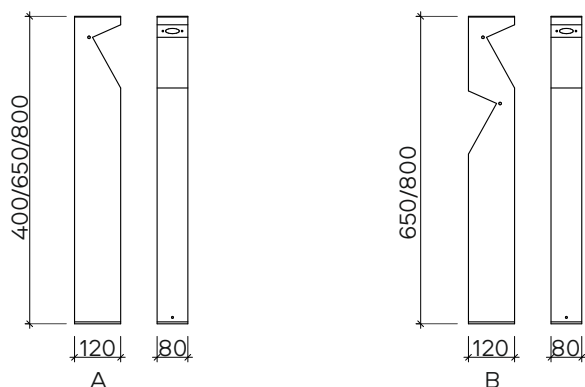
Напряжение питания: 220±10% В

Частота тока: 50/60 Hz

Индекс цветопередачи: >80

Коэффициент мощности: ≥ 0,95

Доступен в высотах: 0,4м; 0,6м; 0,8м



Артикул	Мощность	Источник света	Высота
LL124 04A-6W	6W	LED	400мм
LL124 06A-6W	6W	LED	650мм
LL124 08A-6W	6W	LED	800мм
LL124 06B-6W/6W	6W/6W	LED	650мм
LL124 08B-6W/6W	6W/6W	LED	800мм



LL123 SANAT



Назначение: освещение дорожек, тропинок, беседок, формирование «заливающего» освещения

Источник света: LED, E27

Материал светильника: алюминий

Материал рассеивателя: PMMA OPAL, PC (прозрачный)

Степень защиты: IP65

Температура эксплуатации: от -40°C до +55°C

Цветовая температура: 2700K - 5500K

Цвет: черный, графит, антрацит, таблица цветов RAL

Класс защиты: I

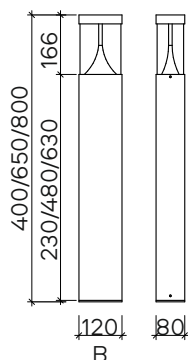
Напряжение питания: 220±10% В

Частота тока: 50/60 Hz

Индекс цветопередачи: >80

Коэффициент мощности: ≥ 0,95

Доступен в высотах: 0,4м; 0,6м ; 0,8м



Артикул	Мощность	Источник света	Высота
LL123 04A-E27	—	E27	400мм
LL123 06A-E27	—	E27	650мм
LL123 08A-E27	—	E27	800мм
LL123 04B-10W	10W	LED	400мм
LL123 06B-10W	10W	LED	650мм
LL123 08B-10W	10W	LED	800мм

LL125 DESCEN



Назначение: освещение дорожек, тропинок, беседок, формирование «заливающего» освещения

Источник света: LED

Материал светильника: алюминий

Материал рассеивателя: закаленное стекло

Степень защиты: IP65

Температура эксплуатации: от -40°C до +55°C

Цветовая температура: 2700K - 5500K

Цвет: черный, графит, антрацит, таблица цветов RAL

Класс защиты: I

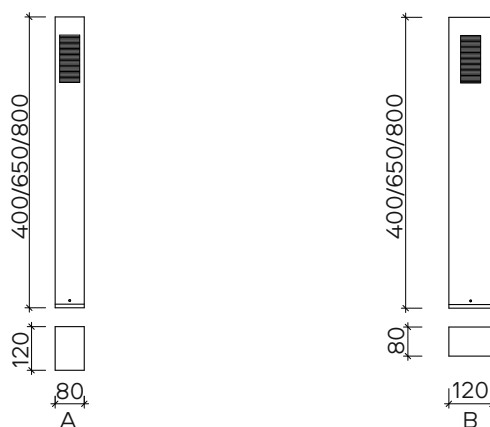
Напряжение питания: 220±10% В

Частота тока: 50/60 Hz

Индекс цветопередачи: >80

Коэффициент мощности: ≥ 0,95

Доступен в высотах: 0,4м; 0,6м ; 0,8м



Артикул	Мощность	Источник света	Высота
LL125 04A-10W	10W	LED	400мм
LL125 06A-10W	10W	LED	650мм
LL125 08A-10W	10W	LED	800мм
LL125 04B-6W	6W	LED	400мм
LL125 06B-6W	6W	LED	650мм
LL125 08B-6W	6W	LED	800мм





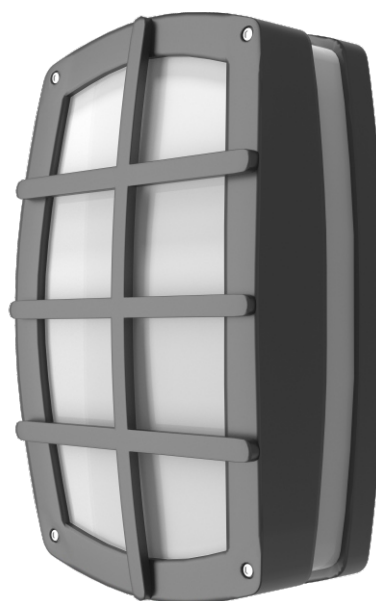
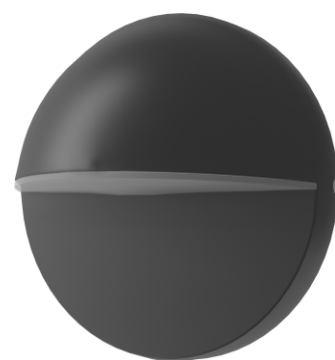


АРХИТЕКТУРНОЕ И АКЦЕНТНОЕ ОСВЕЩЕНИЕ

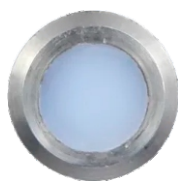
AUTEM
MORUM

INFERIS
TECTUM

AQUA



IL1100 AUTEM



IL1100



IL1100A



IL1100B



IL1100C



IL1100S



Степень защиты: IP67

Класс изоляции: III

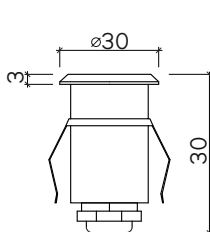
Напряжение питания: DC 12V

Источник света: LED

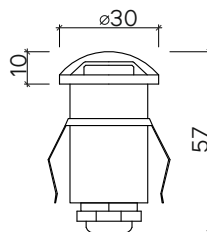
Цветовая температура: 2700K - 6500K

Материал корпуса: нержавеющая сталь

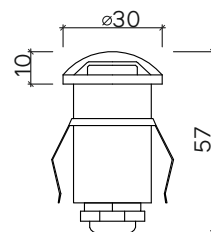
Материал крышки: нержавеющая сталь



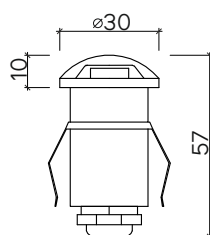
IL1100



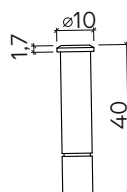
IL1100A



IL1100B



IL1100C



Артикул	Мощность	Источник света
IL1100-3*0,2W	0,6W	LED
IL1100A-3*0,2W	0,6W	LED
IL1100B-3*0,2W	0,6W	LED
IL1100C-3*0,2W	0,6W	LED
IL1100S-0,2W	0,2W	LED

IL1101 AUTEM



Степень защиты: IP67

Класс изоляции: I

Напряжение питания: 220±10% V AC, 50/60 Hz

Источник света: LED

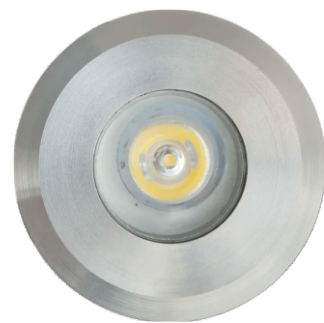
Цветовая температура: 2700K - 6500K

Материал корпуса: нержавеющая сталь

Материал крышки: нержавеющая сталь



IL1101



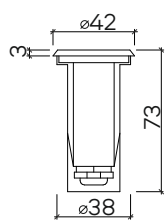
IL1102



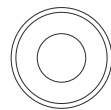
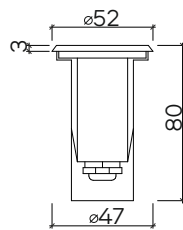
IL1103



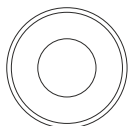
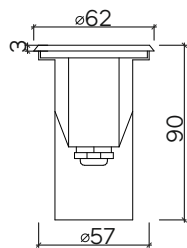
IL1104



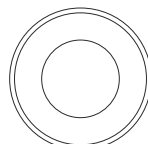
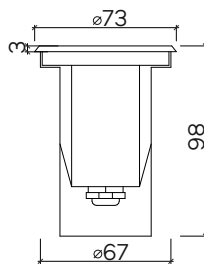
IL1101



IL1102



IL1103



IL1104

Артикул	Мощность	Источник света
IL1101-1W	1W	LED
IL1102-1W	1W	LED
IL1103-1W	1W	LED
IL1104-3W	3W	LED

IL1105 AUTEM

IP 67	220V	50-60 HZ	LED GU5,3		ST STEEL
----------	------	-------------	--------------	--	-------------



IL1105

Степень защиты: IP67

Класс изоляции: I

Напряжение питания: 220±10% V AC, 50/60 Hz

Источник света: LED, GU5,3, GU10

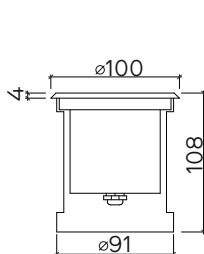
Цветовая температура: 2700K - 6500K

Материал корпуса: литой алюминий

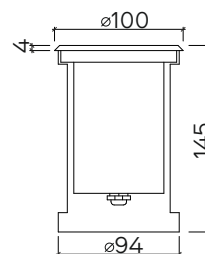
Материал крышки: нержавеющая сталь



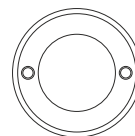
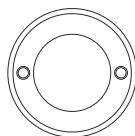
IL1105A



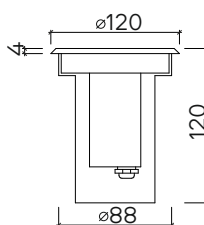
IL1105



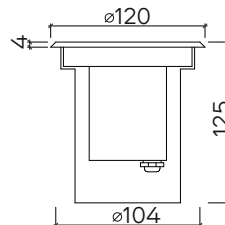
IL1105A



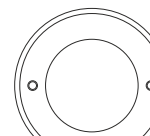
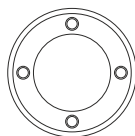
IL1105B



IL1105B



IL1106



IL1106

Артикул	Мощность	Источник света
IL1105-3W	3W	LED
IL1105A-7W	7W	LED
IL1105B-35W	35W	GU10
IL1106-35W	35W	GU5,3

IL1107 AUTEM



Степень защиты: IP67

Класс изоляции: I

Напряжение питания: 220±10% V AC, 50/60 Hz

Источник света: GU5,3, LED

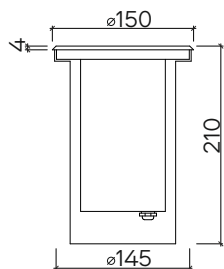
Цветовая температура: 2700K - 6500K

Материал корпуса: литой алюминий

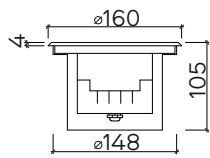
Материал крышки: нержавеющая сталь



IL1107



IL1107



IL1108



IL1107



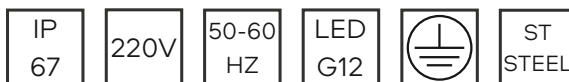
IL1108

Артикул	Мощность	Источник света
IL1107-50W	50W	GU5,3
IL1108-9W	9W	LED

IL1109 AUTEM



IL1109



Степень защиты: IP67

Класс изоляции: I

Напряжение питания: 220±10% V AC, 50/60 Hz

Источник света: LED, G12

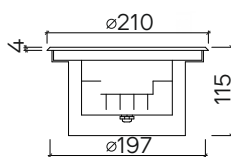
Цветовая температура: 2700K - 6500K

Материал корпуса: литой алюминий

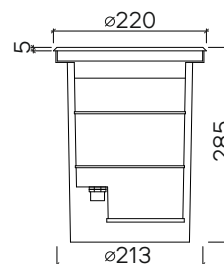
Материал крышки: нержавеющей сталь



IL1109A



IL1109



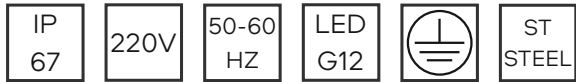
IL1109A



IL1109A

Артикул	Мощность	Источник света
IL1109-12W	12W	LED
IL1109A-70W	70W	G12
IL1109A-70W	70W	G12
IL1109A-70W	70W	G12

IL1110 AUTEM



Степень защиты: IP67

Класс изоляции: I

Напряжение питания: 220±10% V AC, 50/60 Hz

Источник света: G12, LED

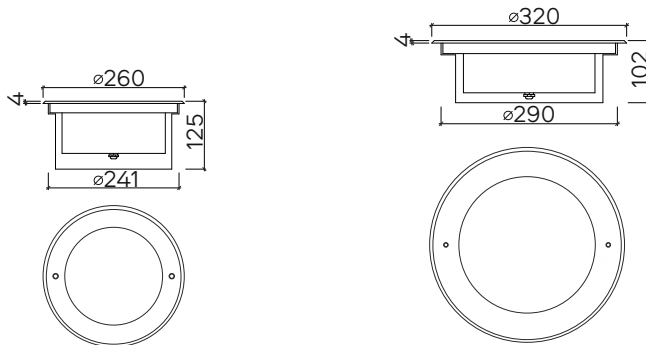
Цветовая температура: 2700K - 6500K

Материал корпуса: литой алюминий

Материал крышки: нержавеющая сталь



IL1110-24W

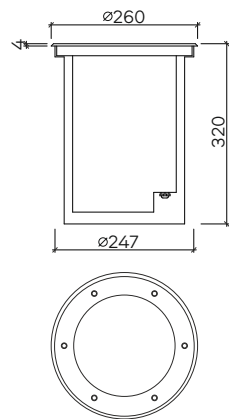


IL1110-24W

IL1111-36W



IL1111-36W



IL1110-150W



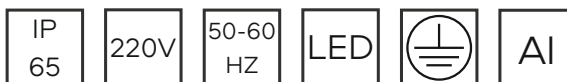
IL1110-G12

Артикул	Мощность	Источник света
IL1110-24W	24W	LED
IL1111-36W	36W	LED
IL1110-150W	150W	G12

IL1140 INFERIS



IL1140



Степень защиты: IP65

Класс изоляции: I

Напряжение питания: 220±10% V AC, 50/60 Hz

Источник света: LED

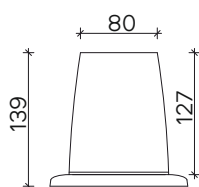
Цветовая температура: 2700K - 6500K

Материал корпуса: литой алюминий

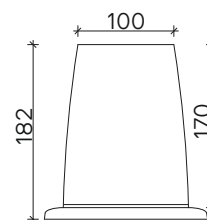
Цвет: таблица цветов RAL



IL1140L



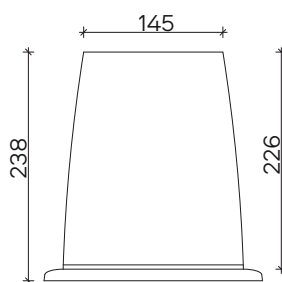
IL1140L



IL1140XL



IL1140XL



IL1140XL

Артикул	Мощность	Источник света
IL1140-10W	10W	LED
IL1140L-20W	20W	LED
IL1140XL-28W	28W	LED

IL151 AUTEM



Степень защиты: IP67

Класс изоляции: I

Напряжение питания: 220±10% V AC, 50/60 Hz

Источник света: LED

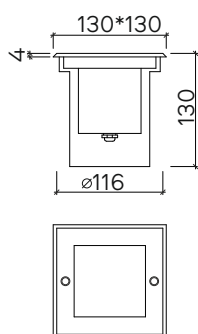
Цветовая температура: 2700K - 6500K

Материал корпуса: литой алюминий

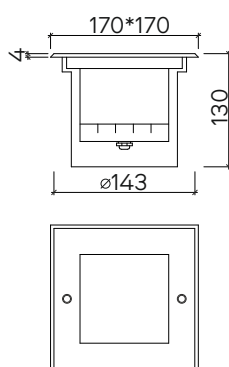
Материал крышки: нержавеющая сталь



IL1151



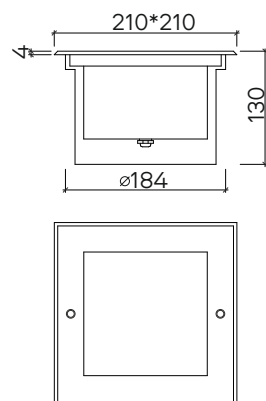
IL1151



IL1152



IL1152



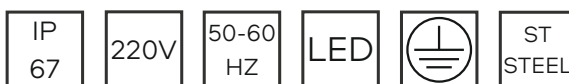
IL1153



IL1153

Артикул	Мощность	Источник света
IL1151-4W	4W	LED
IL1152-9W	9W	LED
IL1153-16W	16W	LED

IL1161 AUTEM



Степень защиты: IP67

Класс изоляции: I

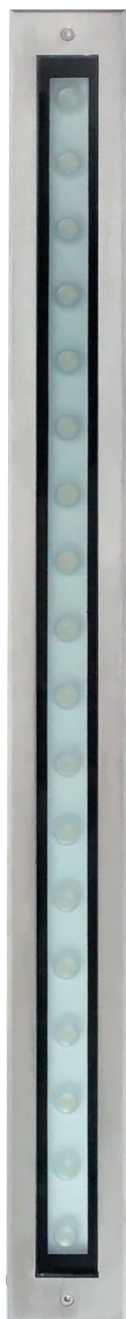
Напряжение питания: 220±10% V AC, 50/60 Hz

Источник света: LED, G12

Цветовая температура: 2700K - 6500K

Материал корпуса: литой алюминий

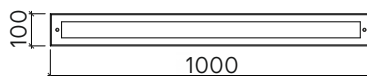
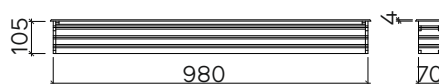
Материал крышки: нержавеющей сталь



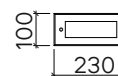
IL1161



IL1162



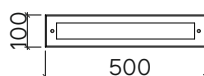
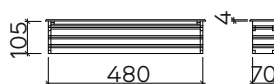
IL1163



IL1161



IL1163



IL1162

Артикул	Мощность	Источник света
IL1161-5W	5W	LED
IL1162-10W	10W	LED
IL1163-18W	18W	LED

IL1170 AUTEM



Степень защиты: IP67

Класс изоляции: I

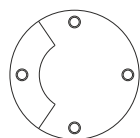
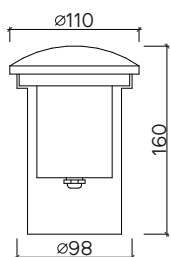
Напряжение питания: 220±10% V AC, 50/60 Hz

Источник света: LED

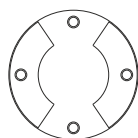
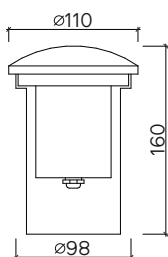
Цветовая температура: 2700K - 6500K

Материал корпуса: литой алюминий

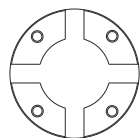
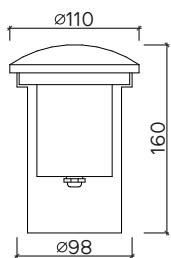
Материал крышки: нержавеющая сталь



IL 1170A



IL 1170B



IL 1170C



IL 1170C



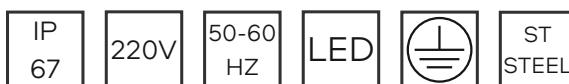
IL 1170B



IL 1170C

Артикул	Мощность	Источник света
IL1170A-1*1W	1W	LED
IL1170B-2*1W	2W	LED
IL1170C-4*1W	4W	LED

IL1171 AUTEM

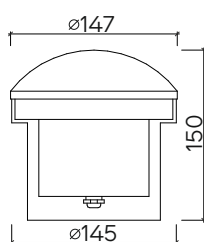


IL1171A

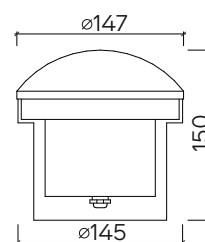
Степень защиты: IP67
 Класс изоляции: I
 Напряжение питания: 220±10% V AC, 50/60 Hz
 Источник света: LED
 Цветовая температура: 2700K - 6500K
 Материал корпуса: литой алюминий
 Материал крышки: нержавеющая сталь



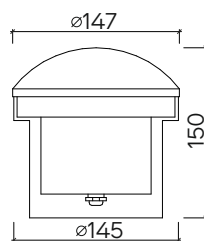
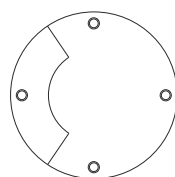
IL1171B



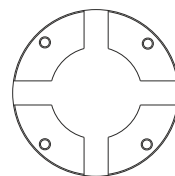
IL1171A



IL1171B



IL1171C



IL1171C

Артикул	Мощность	Источник света
IL1171A-3W	3W	LED
IL1171B-2*2W	4W	LED
IL1171C-4*2W	8W	LED

IL1181 AUTEM



Степень защиты: IP67

Класс изоляции: I

Напряжение питания: 220±10% V AC, 50/60 Hz

Источник света: LED, G12

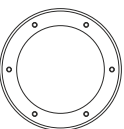
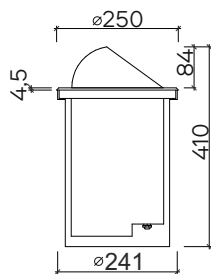
Цветовая температура: 2700K - 6500K

Материал корпуса: литой алюминий

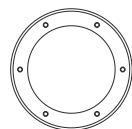
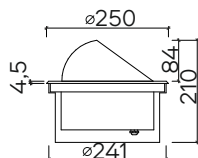
Материал крышки: нержавеющая сталь



IL1181 9*1



IL1181 9*1



IL1181 G12



IL1181 G12

Артикул	Мощность	Источник света
IL1181-9W	9W	LED
IL1181-70W	70W	G12
IL1181-150W	150W	G12

UL1431 AQUA



UL1431



Степень защиты: IP68

Класс изоляции: III

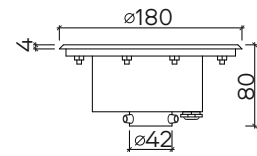
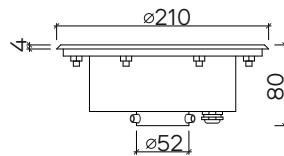
Напряжение питания: DC 24V, DC 12V

Источник света: LED

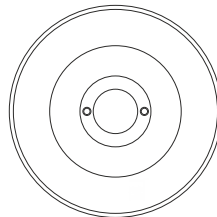
Цветовая температура: 2700K - 6500K

Материал корпуса: литой алюминий

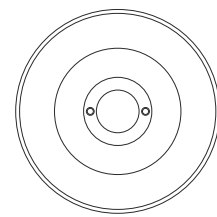
Материал крышки: нержавеющая сталь



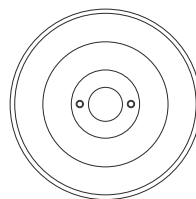
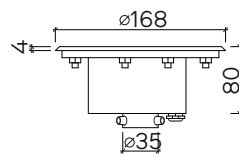
UL1432



UL1431



UL1432



UL1433



UL1433

Артикул	Мощность	Источник света
UL1431-12W	12W	LED
UL1432-9W	9W	LED
UL1433-6W	6W	LED

UL1401 AQUA



Степень защиты: IP68

Класс изоляции: III

Напряжение питания: DC 12V

Источник света: LED

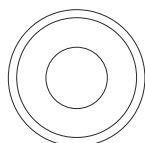
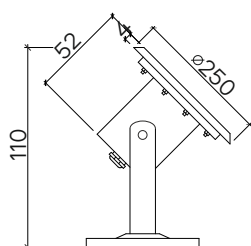
Цветовая температура: 2700K - 6500K

Материал корпуса: нержавеющая сталь

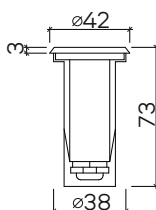
Материал крышки: нержавеющая сталь



UL1401



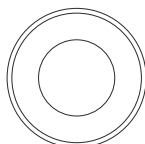
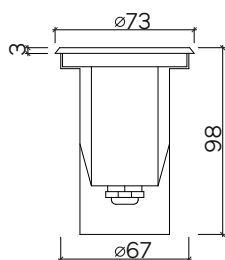
UL1401



UL1410



UL1410



UL1411



UL1411

Артикул	Мощность	Источник света
UL1401-1W	1W	LED
UL1410-1W	1W	LED
UL1411-1W	1W	LED

UL1402 AQUA

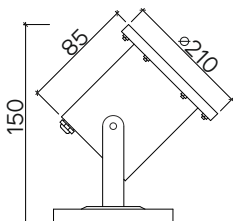


UL1402

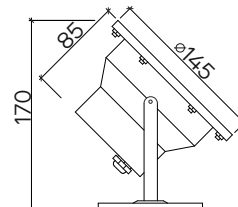
Степень защиты: IP68
Класс изоляции: III
Напряжение питания: DC 24V
Источник света: LED
Цветовая температура: 2700K - 6500K
Материал корпуса: нержавеющая сталь
Материал крышки: нержавеющая сталь



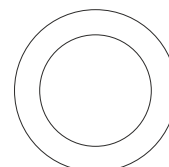
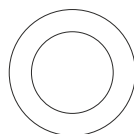
UL1403



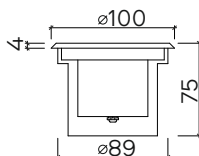
UL1402



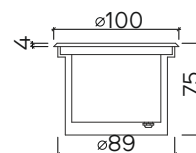
UL1403



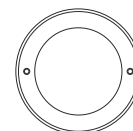
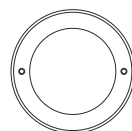
UL1412



UL1412



UL1413



UL1413

Артикул	Мощность	Источник света
UL1403-7W	7W	LED
UL1413-7W	7W	LED
UL1402-3W	3W	LED
UL1412-3W	3W	LED

UL1404 AQUA



Степень защиты: IP68

Класс изоляции: III

Напряжение питания: DC 12V, DC 24V

Источник света: LED

Цветовая температура: 2700K - 6500K

Материал корпуса: нержавеющая сталь

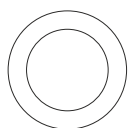
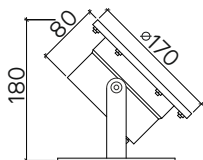
Материал крышки: нержавеющая сталь



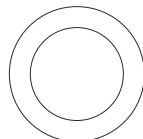
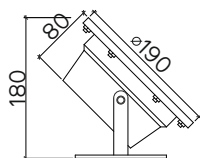
UL1404



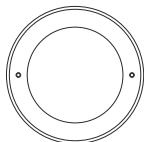
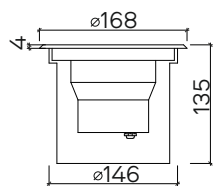
UL1405



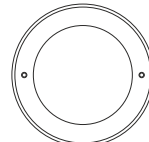
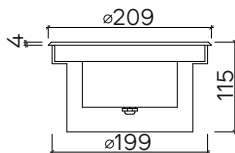
UL1404



UL1405



UL1414



UL 1415



UL1414



UL 1415

Артикул	Мощность	Источник света
UL1404-9W	9W	LED
UL1405-12W	9W	LED
UL1414-9W	12W	LED
UL1414-12W	12W	LED

UL1406 AQUA

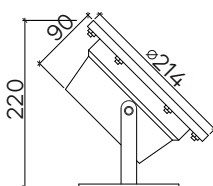


UL1406

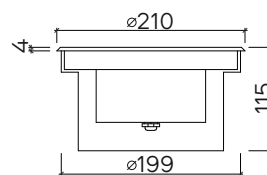
Степень защиты: IP68
Класс изоляции: III
Напряжение питания: DC 24V
Источник света: LED
Цветовая температура: 2700K - 6500K
Материал корпуса: нержавеющая сталь
Материал крышки: нержавеющая сталь



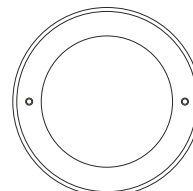
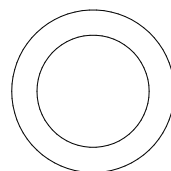
UL1416



UL1406



UL1416



Артикул

Мощность

Источник света

UL1406-18W

18W

LED

UL1416-18W

18W

LED

WL1650 MORUM



Степень защиты: IP65

Класс изоляции: I

Напряжение питания:

220±10% V AC, 50/60 Hz

Источник света: LED

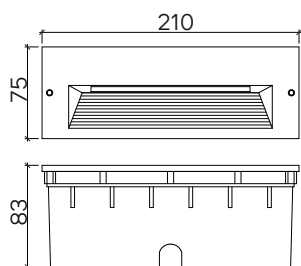
Цветовая температура: 2700K - 6500K

Материал корпуса: литой алюминий

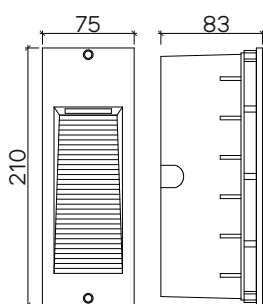
Цвет: таблица цветов RAL



WL1650A



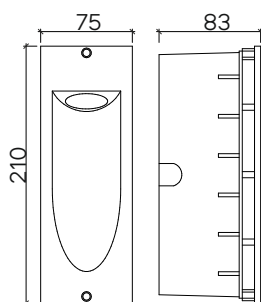
WL1650A



WL1650B



WL1650B



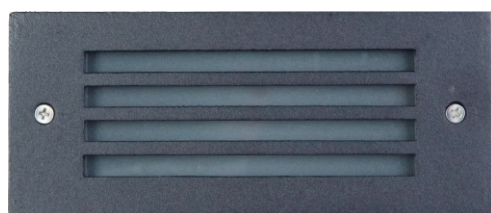
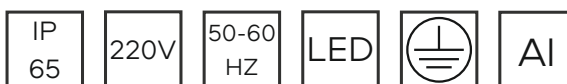
WL1650E



WL1650E

Артикул	Мощность	Источник света
WL1650A-10W	10W	LED
WL1650B-10W	10W	LED
WL1650E-6W	6W	LED

WL1651 MORUM



WL1651A

Степень защиты: IP65

Класс изоляции: I

Напряжение питания: 220±10% V AC, 50/60 Hz

Источник света: LED

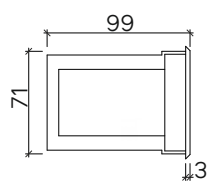
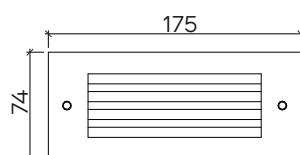
Цветовая температура: 2700K - 6500K

Материал корпуса: литой алюминий

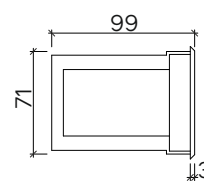
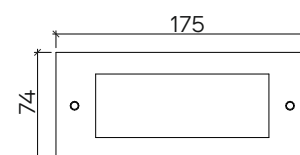
Цвет: таблица цветов RAL



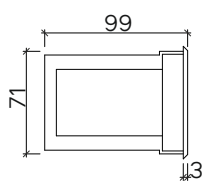
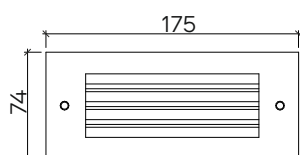
WL1651B



WL1651A



WL1651B



WL1651C



WL1651C

Артикул	Мощность	Источник света
WL1651A-6W	6W	LED
WL1651B-6W	6W	LED
WL1651C-6W	6W	LED

WL1652 MORUM



Степень защиты: IP65

Класс изоляции: I

Напряжение питания:
220±10% V AC, 50/60 Hz

Источник света: LED

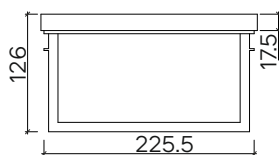
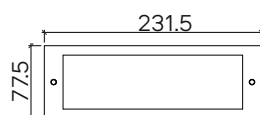
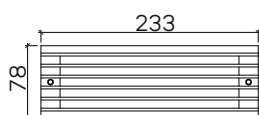
Цветовая температура: 2700K - 6500K

Материал корпуса: литой алюминий

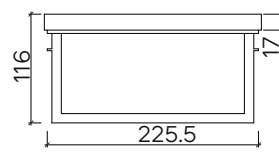
Цвет: таблица цветов RAL



WL1652A



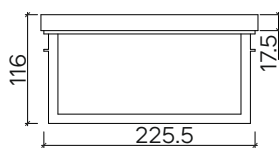
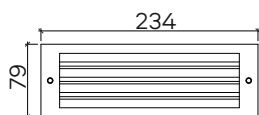
WL1652A



WL1652B



WL1652B



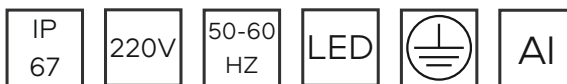
WL1652C



WL1652C

Артикул	Мощность	Источник света
WL1652A-12W	12W	LED
WL1652B-12W	12W	LED
WL1652C-12W	12W	LED

WL1653 MORUM



Степень защиты: IP67

Класс изоляции: I

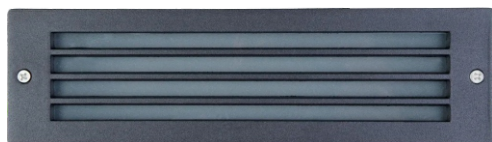
Напряжение питания: 220±10% V AC, 50/60 Hz

Источник света: LED

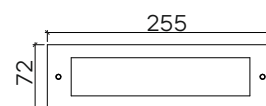
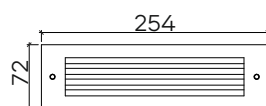
Цветовая температура: 2700K - 6500K

Материал корпуса: литой алюминий

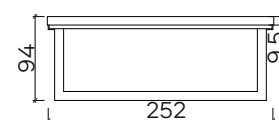
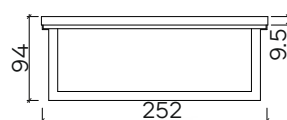
Цвет: таблица цветов RAL



WL1653A

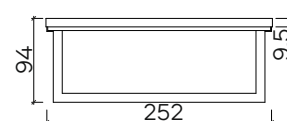
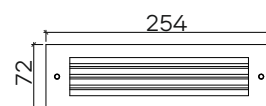


WL1653B



WL1653A

WL1653B



WL1653C



WL1653C

Артикул	Мощность	Источник света
WL1653A-12W	12W	LED
WL1653B-12W	12W	LED
WL1653C-12W	12W	LED

WL1654 MORUM



Степень защиты: IP65

Класс изоляции: I

Напряжение питания:
220±10% V AC, 50/60 Hz

Источник света: LED

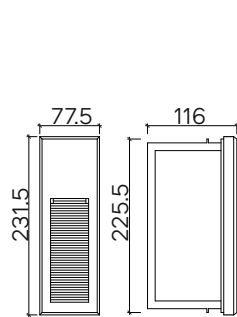
Цветовая температура: 2700K - 6500K

Материал корпуса: литой алюминий

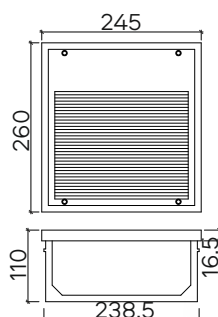
Цвет: таблица цветов RAL



WL 1652D



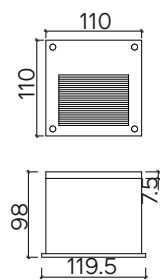
WL 1652D



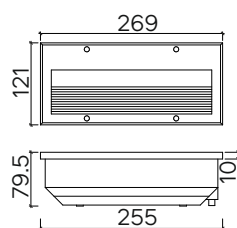
WL 1654D



WL 1654D



WL1655D



WL1656D



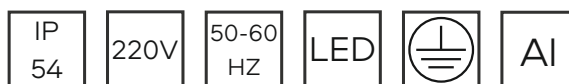
WL1655D



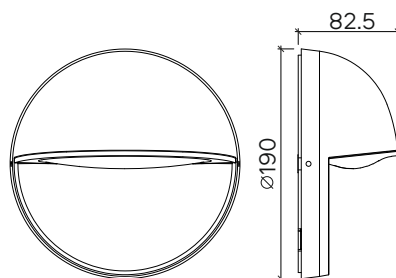
WL1656D

Артикул	Мощность	Источник света
WL1652D-3W	3W	LED
WL1654D-12W	12W	LED
WL1655D-6W	6W	LED
WL1656D-12W	12W	LED

ML1000 TESTUM



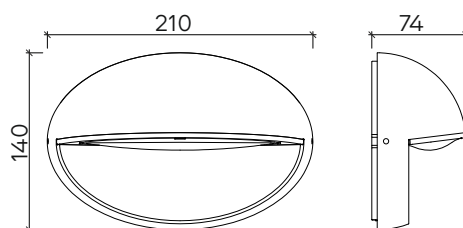
ML1000



ML1000



ML1001



ML1001

Артикул	Мощность	Источник света
ML1000-9W	9W	LED
ML1001-9W	9W	LED

ML1018 TESTUM



Степень защиты: IP65

Класс изоляции: I

Напряжение питания:

220±10% V AC, 50/60 Hz

Источник света: E27, LED

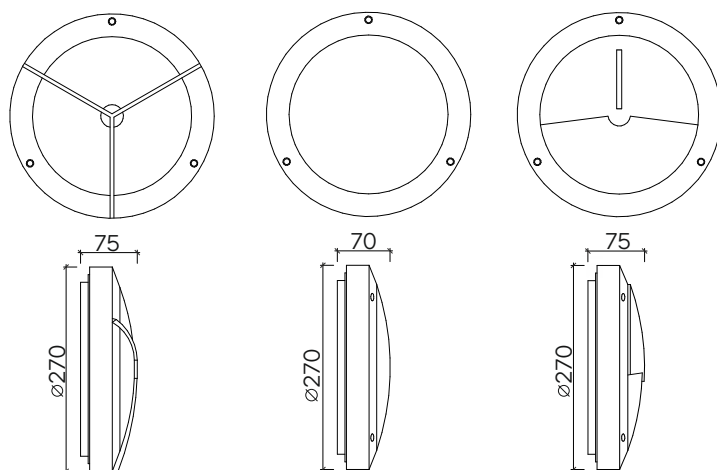
Цветовая температура: 2700K - 6500K

Материал корпуса: литой алюминий

Цвет: таблица цветов RAL



ML1018A



ML1018A

ML1018B

ML1018C



ML1018B



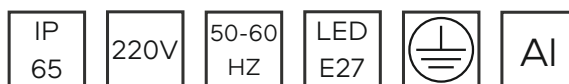
ML1018C

Артикул	Мощность	Источник света
ML1018A-E27	—	E27
ML1018A-8W	8W	LED
ML1018B-E27	—	E27
ML1018B-8W	8W	LED
ML1018C-E27	—	E27
ML1018C-8W	8W	LED

ML1019 ТЕСТУМ



ML1019A



Степень защиты: IP65

Класс изоляции: I

Напряжение питания:

220±10% V AC, 50/60 Hz

Источник света: E27, LED

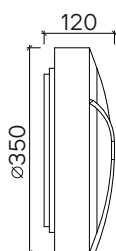
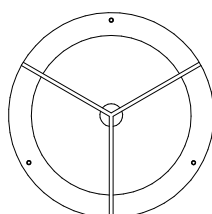
Цветовая температура: 2700K - 6500K

Материал корпуса: литой алюминий

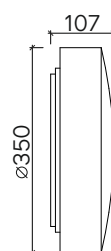
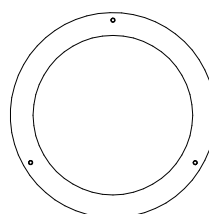
Цвет: таблица цветов RAL



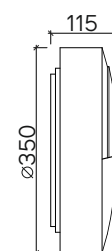
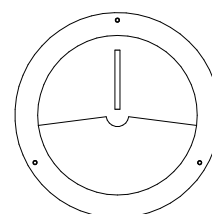
ML1019B



ML1019A



ML1019B



ML1019C



ML1019C

Артикул	Мощность	Источник света
ML1019A-E27	—	E27
ML1019A-15W	15W	LED
ML1019B-E27	—	E27
ML1019B-15W	15W	LED
ML1019C-E27	—	E27
ML1019C-15W	15W	LED

ML1020 TESTUM



Степень защиты: IP65

Класс изоляции: I

Напряжение питания:

220±10% V AC, 50/60 Hz

Источник света: E27, LED

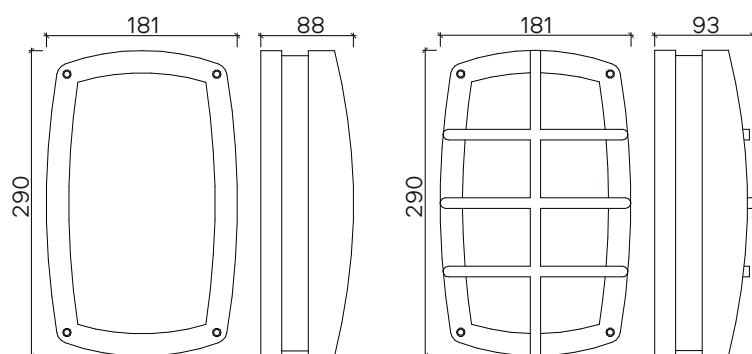
Цветовая температура: 2700K - 6500K

Материал корпуса: литой алюминий

Цвет: таблица цветов RAL



ML1020A



ML1020A

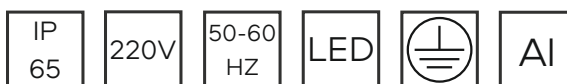
ML1020B



ML1020B

Артикул	Мощность	Источник света
ML1020A-E27	—	E27
ML1020A-12W	12W	LED
ML1020B-E27	—	E27
ML1020B-12W	12W	LED

ML1021 ТЕСТУМ

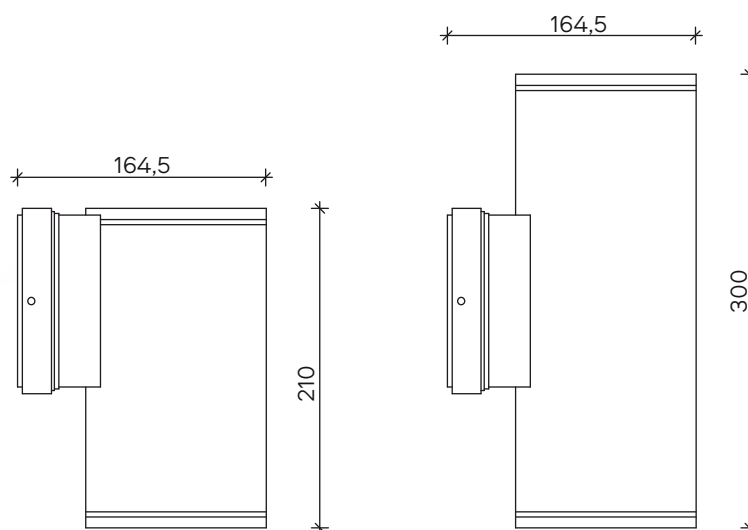


ML1021A



ML1021B

Степень защиты: IP65
Класс изоляции: I
Напряжение питания: 220±10% V AC, 50/60 Hz
Источник света:
ML121A - 10W LED
ML121A - 2*10W LED
Цветовая температура: 2700K - 6500K
Материал корпуса: литой алюминий
Цвет: таблица цветов RAL



ML1021A

ML 1021B

Артикул	Мощность	Источник света
ML1021A-10W	10W	E27
ML1021A-2*10W	20W	LED

ML1058 TESTUM



Степень защиты: IP54

Класс изоляции: I

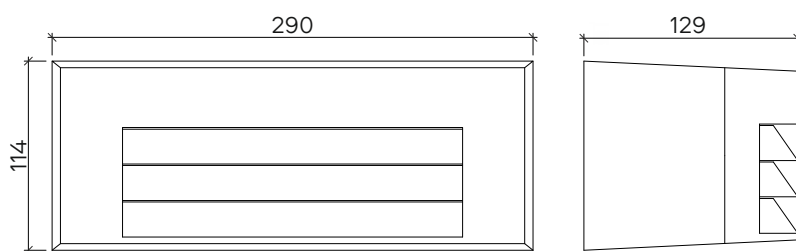
Напряжение питания:
220±10% V AC, 50/60 Hz

Источник света: E27

Цветовая температура: 2700K - 6500K

Материал корпуса: литой алюминий

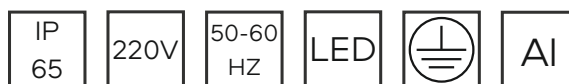
Цвет: таблица цветов RAL



ML1058

Артикул	Мощность	Источник света
ML1058-E27	—	E27

ML1017 ТЕСТУМ

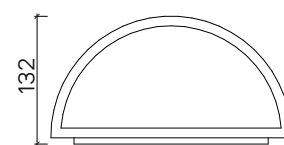
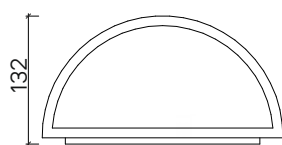
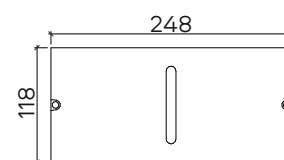
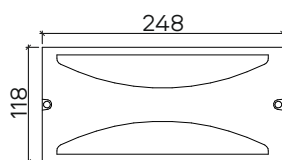


ML1017A

Степень защиты: IP65
Класс изоляции: I
Напряжение питания: 220±10% V AC, 50/60 Hz
Источник света: E27, G23
Цветовая температура: 2700K - 6500K
Материал корпуса: литой алюминий
Цвет: таблица цветов RAL

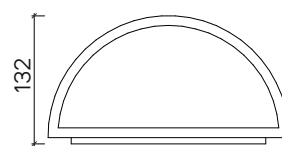
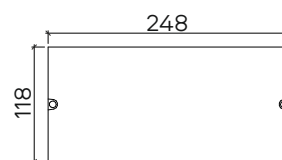


ML1017B



ML1017A

ML1017B



ML1017C



ML1017C

Артикул	Мощность	Источник света
ML1017A-E27	—	E27
ML1017B-E27	—	E27
ML1017C-E27	—	E27

SL1101 INFERIS



Степень защиты: IP65

Класс изоляции: I

Напряжение питания: 220±10% V AC, 50/60 Hz

Источник света: LED

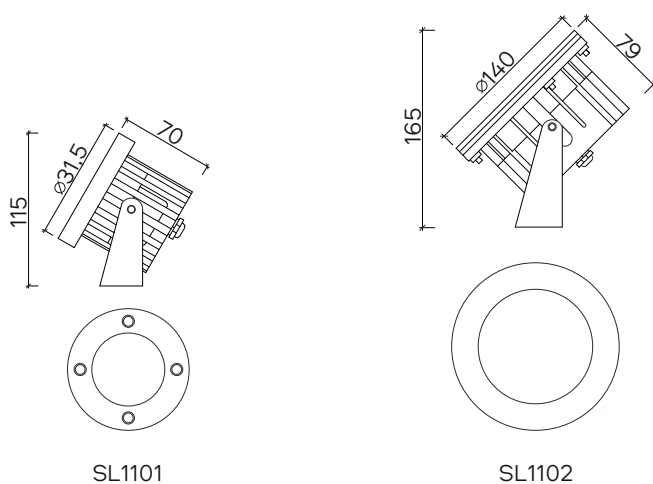
Цветовая температура: 2700K - 6500K

Материал корпуса: литой алюминий

Цвет: таблица цветов RAL



SL1101

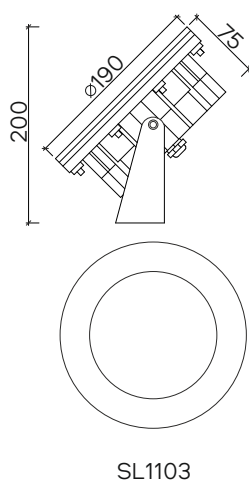


SL1101

SL1102



SL1102



SL1103



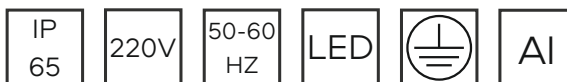
SL1103

Артикул	Мощность	Источник света
SL1101-3W	3W	LED
SL1102-9W	9W	LED
SL1103-12W	12W	LED

SL1111 INFERIS



SL1111



Степень защиты: IP65

Класс изоляции: I

Напряжение питания:
220±10% V AC, 50/60 Hz

Источник света: LED

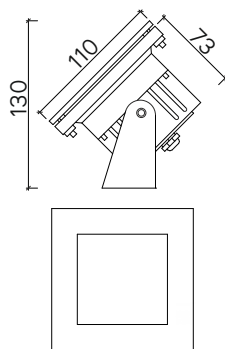
Цветовая температура: 2700K - 6500K

Материал корпуса: литой алюминий

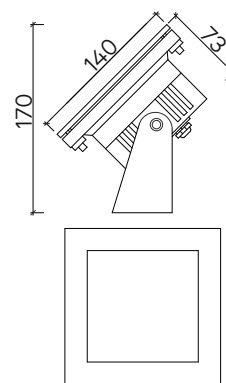
Цвет: таблица цветов RAL



SL1112



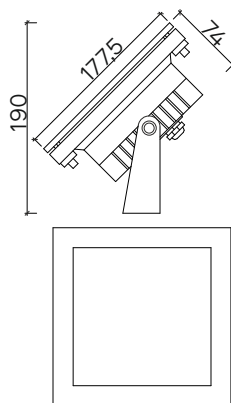
SL1111



SL1112



SL1113



SL1113

Артикул	Мощность	Источник света
SL1111-4W	4W	LED
SL1112-9W	9W	LED
SL1113-16W	16W	LED

SL1120 INFERIS



Степень защиты: IP65

Класс изоляции: I

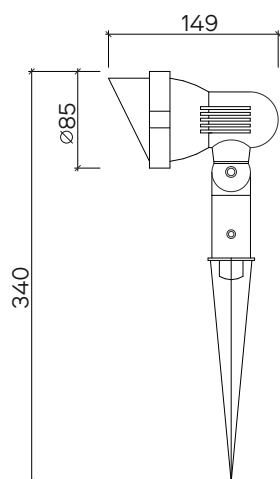
Напряжение питания: 220±10% V AC, 50/60 Hz

Источник света: GU10

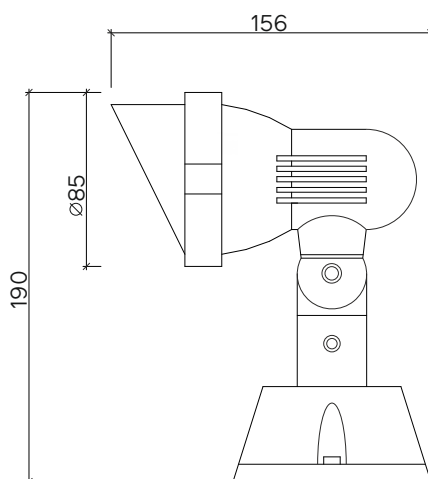
Цветовая температура: 2700K - 6500K

Материал корпуса: литой алюминий

Цвет: таблица цветов RAL



SL1120A



SL1120B



SL1120A



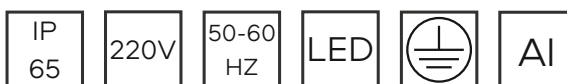
SL1120B

Артикул	Мощность	Источник света
SL1120-GU10	—	GU10
SL1120A-GU10	—	GU10

SL1130 INFERIS



SL1130



Степень защиты: IP65

Класс изоляции: I

Напряжение питания:
220±10% V AC, 50/60 Hz

Источник света: LED

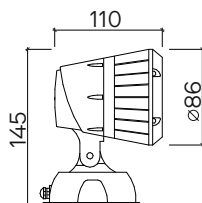
Цветовая температура: 2700K - 6500K

Материал корпуса: литой алюминий

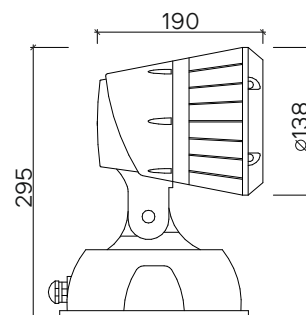
Цвет: таблица цветов RAL



SL1130L



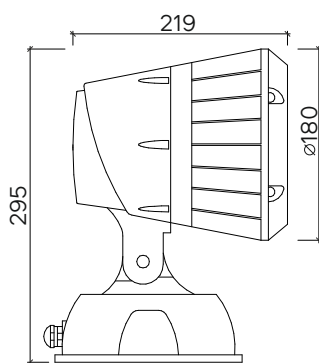
SL1130



SL1130L



SL1130XL



SL1130XL

Артикул	Мощность	Источник света
SL1130-10W	10W	LED
SL1130L-20W	20W	LED
SL1130XL-30W	30W	LED

SL1140 INFERIS



Степень защиты: IP65

Класс изоляции: I

Напряжение питания: 220±10% V AC, 50/60 Hz

Источник света: LED

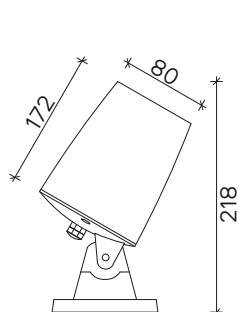
Цветовая температура: 2700K - 6500K

Материал корпуса: литой алюминий

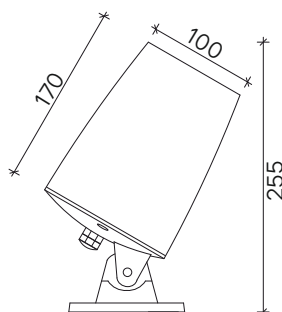
Цвет: таблица цветов RAL



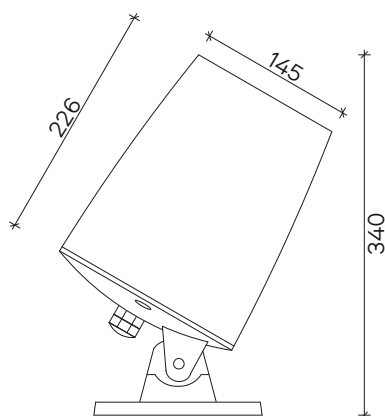
SL1140



SL1140



SL1140L



SL1140XL



SL1140L

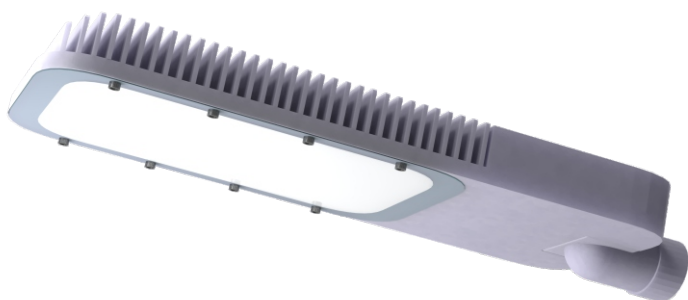
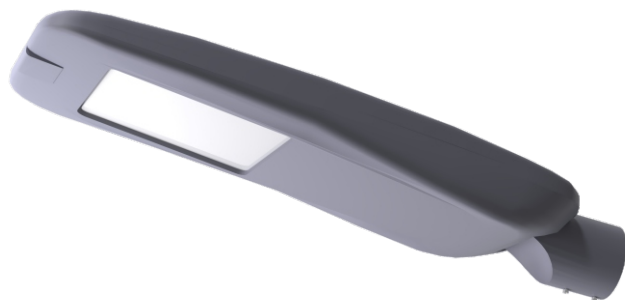


SL1140XL

Артикул	Мощность	Источник света
SL1140-10W	10W	LED
SL1140L-20W	20W	LED
SL1140XL-28W	28W	LED



УЛИЧНОЕ И ДОРОЖНОГО ОСВЕЩЕНИЕ



SL1130 VIA



Степень защиты: IP65

Класс изоляции: I

Напряжение питания:

220±10% V AC, 50/60 Hz

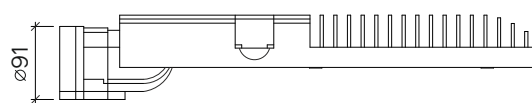
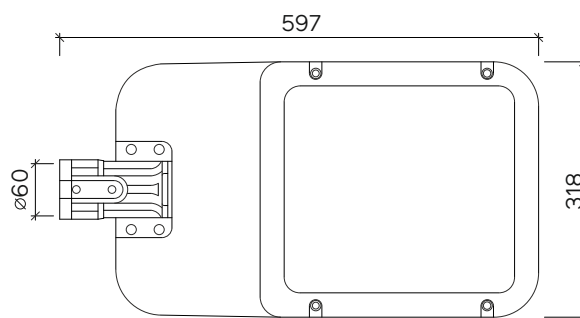
Источник света: LED

Цветовая температура: 2700K - 6500K

Материал корпуса: литье под давлением из
алюминиевого сплава

Материал рассеивателя: прозрачный поликарбонат

Цвет: таблица цветов RAL



RL1002



Артикул	Мощность	Источник света
RL1002-60W	60W	LED
RL1002-90W	90W	LED
RL1002-120W	120W	LED

RL1003 VIA



Степень защиты: IP65

Класс изоляции: I

Напряжение питания:
220±10% V AC, 50/60 Hz

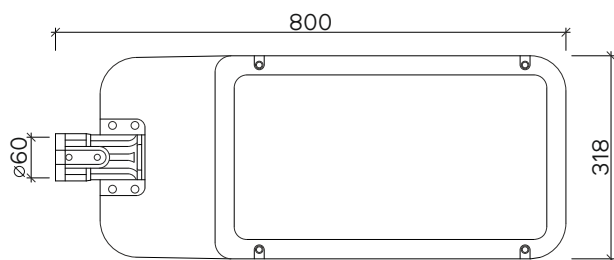
Источник света: LED

Цветовая температура: 2700K - 6500K

Материал корпуса: литье под давлением из
алюминиевого сплава

Материал рассеивателя: прозрачный поликарбонат

Цвет: таблица цветов RAL



RL1003

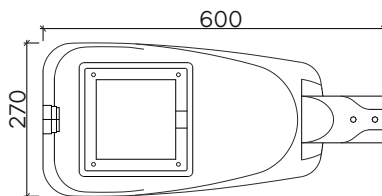


Артикул	Мощность	Источник света
RL1003-60W	60W	LED
RL1003-180W	180W	LED
RL1003-210W	210W	LED

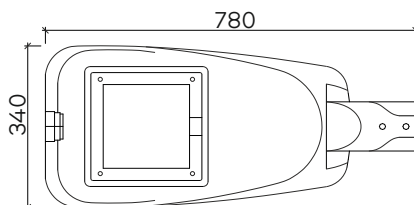
RL1005 VIA



Степень защиты: IP65
Класс изоляции: I
Напряжение питания:
 220±10% V AC, 50/60 Hz
Источник света: LED
Цветовая температура: 2700K - 6500K
Материал корпуса: литье под давлением из
 алюминиевого сплава
Материал рассеивателя: прозрачный поликарбонат
Цвет: таблица цветов RAL



RL1005



RL1006

Артикул	Мощность	Источник света
RL1005-40W	40W	LED
RL1005-60W	60W	LED
RL1005-80W	80W	LED
RL1005-100W	100W	LED
RL1006-120W	120W	LED
RL1006-150W	150W	LED
RL1006-180W	180W	LED
RL1006-200W	200W	LED

Значение пиктограмм

IP 54	IP 65	IP 67	IP 68
----------	----------	----------	----------

 - Степень защиты

12V DC	24V DC	12V AC	12-24V AC	24V AC	220V
-----------	-----------	-----------	--------------	-----------	------


 - Напряжения питания

50-60 HZ

 - Частота изменения переменного тока

LED	E12	G12	LED GU5,3	LED E27	G23 E27	GU10
-----	-----	-----	--------------	------------	------------	------

 - Источник света

	
-----------------------------------------------------------------------------------	-----------------------------------------------------------------------------------

 - Класс защиты

Al	ST STEEL
----	-------------

 - Материал светильника

PC	PMMA OPAL	GLA HARD
----	--------------	-------------

 - Материал рассеивателя

Рекомендуемый узел ввода кабеля





проектирование > поставка > реализация

☎ 8 (383) 312-18-65

✉ info@urbanpuzzle.ru

🌐 urbanpuzzle.ru

